

PARTS LIST No. C08713 00204K

部 品 表
PARTS LIST

型 式
MODEL

DCA - 500 SPK

 **デンヨー株式会社**
Denyo Co., Ltd.

適用製造番号
SERIAL No.3647830~

パーツリストご使用について

1. このパーツリストは、DCA - 500SPK型エンジン発電機の部品を収録してあります。
2. 部品をご注文の際は、下記の事項をご指示願います。
 - 1) 機械型式および製造番号
 - 2) 部品番号および部品名称
 - 3) 所要数量
3. 実施号機欄に製造番号が記載されている部品は、変更された部品です。
貴社の機械の製造番号を確認のうえご注文ください。
4. 編集順序は、構成装置毎になっております。挿絵は各グループの最初の頁に挿入してあります。挿絵には、部品を索引するための見出番号が附されており、見出番号は本文各頁の左欄見出番号と一致いたします。
5. 部品番号は、10桁の数字とアルファベットで表してあります。部品メーカーの部品番号等は、備考欄に記載してあります。
6. 見出番号に*印のつけてあるもの、および記載されていない部品は単体では取扱っておりませんからアセンブリでご注文ください。
7. このパーツリストには下記の略号、記号を使用しています。

All	: 当該機種に共通	p.	: 頁
Ass'y	: アセンブリ	Re.	: 後
Fr.	: 前	R.H.	: 右
L.H.	: 左	STD	: 標準型
No.	: 番号	→	: 変更追加部品記載ページの指示
O.P.	: 選択部品		

なお、上記の他に「一台分数」欄に「A」「B」「C」の分類があります。「A」「B」「C」の分類を使用している場合は、その内容を各グループ本文の最初の部分に示してあります。製品の仕様により部品が変わる場合が有りますので、お客様にご使用いただいている製品の仕様（電圧、周波数、型式等）をご確認のうえご注文ください。
8. このパーツリストに使用している左（L.H.）および右（R.H.）は発電機側よりエンジンを見た場合を表わしています。
9. このパーツリストに記載されていないエンジン部品については、「株式会社小松製作所 SA6D170 - B ディーゼルエンジン部品カタログ」を参照願います。

HOW TO USE THE PARTS LIST

1. This parts list covers the parts for Engine Generator Model DCA – 500SPK.
2. When placing orders, specify the following details ;
 - 1) Model Number and Serial Number.
 - 2) Parts Number and Parts Name.
 - 3) Quantity required.
3. The parts listed with a serial number are new parts.
Please place an order with us after confirmation of serial number for machine at your side.
4. The sequence of this parts list is by machine structure. Each group of parts has an illustration on the first page of the parts list. Parts can be identified on the parts list, using the key number on the illustration. These key number, on the illustration, are also shown on the left – hand column in the parts list.
5. The parts number are shown as 10 digits and alphabet. The parts number of the parts makers are shown in the remark column.
6. The parts marked with an asterisk and the parts not listed are not available as a single part, and orders must be placed for them as an assembly.
7. This parts list uses the following abbreviations and symbols :

All	: Some parts differ from unit to unit	p.	: Page
Ass'y	: Assembly	Re.	: Rear
Fr.	: Front	R.H.	: Right
L.H.	: Left	STD	: Standard
No.	: Number	→	: Indication of the page where the modified or additional parts are listed.
O.P.	: Optional Parts		

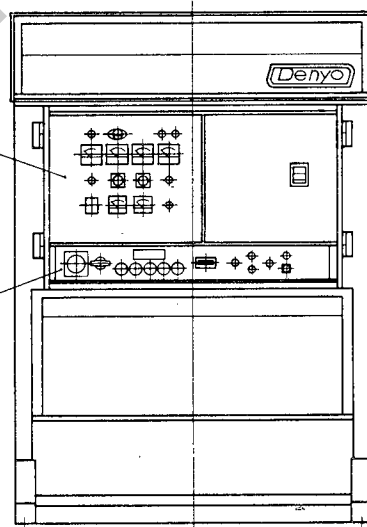
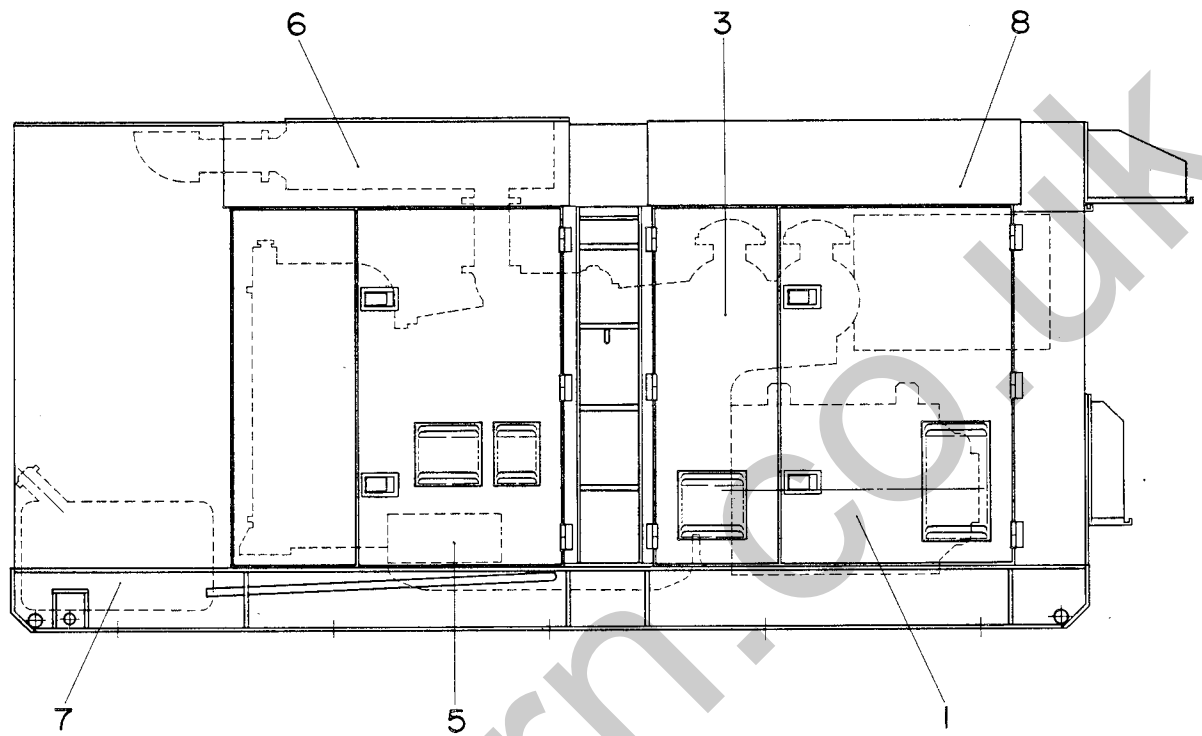
Each symbol [A] [B] [C] listed in a part of Q'ty shows the appropriate parts number for the unit you purchased. The meaning of the symbol [A] [B] [C] is listed on the first top place of each assembly group.

Please check the specification of the unit such as frequency, voltage, model No. etc, before placing orders.

8. Left (L.H.) and Right (R.H.) used in this parts list show the direction when you look at the engine from the generator side.
9. For the engine parts not listed in this parts list, refer to "KOMATSU Ltd. SA6D170 – B Diesel Engine Parts Catalogue."

目 次
I N D E X

名 称 N a m e	頁 Page
エンジン発電機セット…………… Engine Generator Set	1-1
発 電 機 組 立…………… Generator Ass'y	2-1
制 御 箱 組 立…………… Control Box Ass'y	3-1
エンジン・ラジエータ組立…………… Engine & Radiator Ass'y	4-1
エンジン操作盤組立…………… Engine Operating Panel Ass'y	5-1
バッテリー組立…………… Battery Ass'y	6-1
マフ ラ 組 立…………… Muffler Ass'y	7-1
燃料タンク組立…………… Fuel Tank Ass'y	8-1
ボンネット組立 (その1)…………… Bonnet Ass'y (Part 1)	9-1
ボンネット組立 (その2)…………… Bonnet Ass'y (Part 2)	10-1
ボンネット組立 (その3)…………… Bonnet Ass'y (Part 3)	11-1
ボンネット組立 (その4)…………… Bonnet Ass'y (Part 4)	12-1
銘 板 組 立…………… Name Plate Ass'y	13-1
制 御 箱 組 立 (自動並列運転仕様 選択部品)…………… Control Box Ass'y (Auto. Parallel Operation Optional Parts)	14-1
ガバナモータ組立 (自動並列運転仕様 選択部品)…………… Governor Motor Ass'y (Auto. Parallel Operation Optional Parts)	15-1
コンセント組立 (自動並列運転仕様 選択部品)…………… Receptacle Ass'y (Auto. Parallel Operation Optional Parts)	16-1
銘 板 組 立 (自動並列運転仕様 選択部品)…………… Name Panel Ass'y (Auto. Parallel Operation Optional Parts)	17-1



見出番号 Key No.	部品番号 Parts No.	部品名称 Parts Name	備考 Remarks	1台分数Q'ty				記号 Symbol	実施号機 Serial No.
				All	A	B	C		
1		発電機組立 Generator Ass'y	p.2-1参照 Refer to p.2-1						
2		制御箱組立 Control Box Ass'y	p.3-1参照 Refer to p.3-1					~ 3689529 p.1-4	
		制御箱組立 Control Box Ass'y (自動並列運転仕様 選択部品 Auto. Parallel Operation Optional Parts)	p.14-1参照 Refer to p.14-1					~ 3689529 p.1-4	
3		エンジン・ラジエータ組立 Engine & Radiator Ass'y	p.4-1参照 Refer to p.4-1					~ 3684221 p.1-4	
4		エンジン操作盤組立 Engine Operating Panel Ass'y	p.5-1参照 Refer to p.5-1					~ 3682242 p.1-2	
		ガバナモータ組立 Governor Motor Ass'y (自動並列運転仕様 選択部品 Auto. Parallel Operation Optional Parts)	p.15-1参照 Refer to p.15-1					~ 3706914 p.1-4	
		コンセント組立 Receptacle Ass'y (自動並列運転仕様 選択部品 Auto. Parallel Operation Optional Parts)	p.16-1参照 Refer to p.16-1						
5		バッテリー組立 Battery Ass'y	p.6-1参照 Refer to p.6-1						
6		マフラ組立 Muffler Ass'y	p.7-1参照 Refer to p.7-1						
7		燃料タンク組立 Fuel Tank Ass'y	p.8-1参照 Refer to p.8-1						
8		ボンネット組立(その1) Bonnet Ass'y(Part 1)	p.9-1参照 Refer to p.9-1						
		ボンネット組立(その2) Bonnet Ass'y(Part 2)	p.10-1参照 Refer to p.10-1						
		ボンネット組立(その3) Bonnet Ass'y(Part 3)	p.11-1参照 Refer to p.11-1					~ 3682242 p.1-2	
		ボンネット組立(その4) Bonnet Ass'y(Part 4)	p.12-1参照 Refer to p.12-1					~ 3791545 p.1-4	
		銘板組立 Name Plate Ass'y	p.13-1,13-2参照 Refer to p.13-1,13-2					~ 3682242 p.1-4	
		銘板組立 Name Plate Ass'y (自動並列運転仕様 選択部品 Auto. Parallel Operation Optional Parts)	p.17-1参照 Refer to p.17-1						
		エンジン操作盤組立 Engine Operating Panel Ass'y	p.5-1-1参照 Refer to p.5-1-1					3682243 ~	
		ボンネット組立(その3) Bonnet Ass'y(Part 3)	p.11-1-1参照 Refer to p.11-1-1					3682243 ~	

見出番号 Key No.	部品番号 Parts No.	部品名称・備考 Parts Name・Remarks	1台分数量Q'ty				記号 Symbol	実施号機 Serial No.
			All	A	B	C		
	84813 80103	発電機結線図(和文) Generator Connection Diagram(Japanese)					~ 3682242 p.1-3	
	84813 80113	発電機結線図(和文) Generator Connection Diagram (Japanese)					3682243 ~	
C	42411 00413	発電機結線図(自動並列運転仕様 選択部品) Generator Connection Diagram (Auto. Parallel Operation Optional Parts)						
	84813 86103	発電機結線図(英文) Generator Connection Diagram (English)					~ 3682242 p.1-3	
	84813 86113	発電機結線図(英文) Generator Connection Diagram (English)					3682243 ~	
C	42415 00003	展開接続図(自動並列運転仕様 選択部品) Sequence Diagram (Auto. Parallel Operation Optional Parts)						
	84822 90103	エンジン結線図(和文) Engine Wiring Diagram (Japanese)					~ 3682242 p.1-3	
	84822 96103	エンジン結線図(英文) Engine Wiring Diagram (Engine)					~ 3682242 p.1-3	
C	48413 00204	取扱説明書(和文) Instruction Manual (Japanese)					~ 3682242 p.1-3	
C	48413 01424	取扱説明書(和文) Instruction Manual (Japanese)					3682243 ~ 3689529 p.1-3	
C	48413 00814	取扱説明書(自動並列運転仕様 選択部品) Instruction Manual (Auto. Parallel Operation Optional Parts)						
C	48443 00004	取扱説明書(英文) Instruction Manual (English)					~ 3682242 p.1-3	
	84822 90113	エンジン結線図(和文) Engine Wiring Diagram (Japanese)					3682243 ~ 3689529 p.1-3	
	84822 96113	エンジン結線図(英文) Engine Wiring Diagram (Engine)					3682243 ~	
B	48443 00014	取扱説明書(英文) Instruction Manual (English)					3682243 ~	
C	43580 01703	エンジン結線図(和文) Engine Wiring Diagram (Japanese)					3689530 ~	
C	48413 01434	取扱説明書(和文) Instruction Manual (Japanese)					3689530 ~	

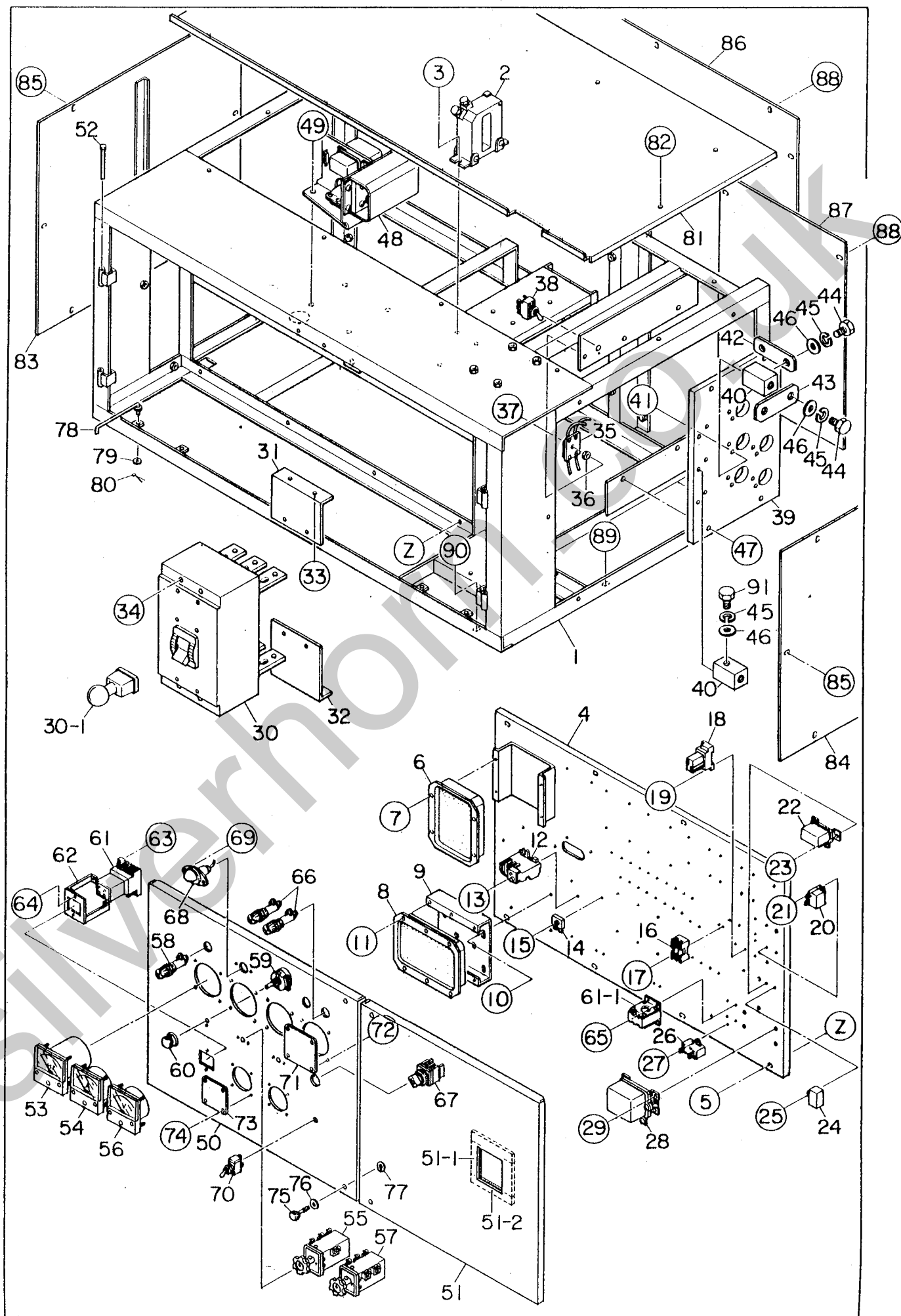
見出番号 Key No.	部品番号 Parts No.	部品名称 Parts Name	備考 Remarks	1台分数Q'ty				記号 Symbol	実施号機 Serial No.
				All	A	B	C		
3A		銘板組立 Name Plate Ass'y	p.13-1-1,13-2-1参照 Refer to p.13-1-1,13-2-1					3682243 ~ 3689529 p.1-4	
		エンジン・ラジエータ組立 Engine & Radiator Ass'y	p.4-1-1参照 Refer to p.4-1-1					3684222 ~ 3774028 p.1-4	
2A		制御箱組立 Control Box Ass'y	p.3-1-1参照 Refer to p.3-1-1					3689530 ~	
		制御箱組立 Control Box Ass'y (自動並列運転仕様 選択部品 Auto. Parallel Operation Optional Parts)	p.14-1-1参照 Refer to p.14-1-1					3689530 ~	
3B		銘板組立 Name Plate Ass'y	p.13-1-1,13-2-2参照 Refer to p.13-1-1,13-2-2					3689530 ~	
		ガバナモータ組立 Governor Motor Ass'y (自動並列運転仕様 選択部品 Auto. Parallel Operation Optional Parts)	p.15-1-1参照 Refer to p.15-1-1					3706915 ~	
		ボンネット組立(その4) Bonnet Ass'y(Part 4)	p.12-1-1参照 Refer to p.12-1-1					3791546 ~	
		エンジン・ラジエータ組立 Engine & Radiator Ass'y	p.4-1-2参照 Refer to p.4-1-2					3774029 ~	

見出番号 Key No.	部 品 番 号 Parts No.	部 品 名 称 ・ 備 考 Parts Name ・ Remarks	1台分数Q'ty				記 号 Symbol	実施号機 Serial No.
			All	A	B	C		
1	84710 00002	ロータ組立 Rotor Ass'y	1					
* 1-1		界磁組立 Field Ass'y	(1)					
1-2	06018 42366	固定抵抗器 Resistor	(4)				SMRK 80W 50ΩK	
1-3	81710 20004	絶縁ワッシャ Insulator Washer	(6)					
1-4	81710 20504	絶縁ワッシャ Insulator Washer	(6)					
1-5	84610 70002	ファン Fan	(1)					
1-6	84616 14003	カップリング リング Coupling Ring	(1)					
1-7	00103 12025	六角ボルト Hex. Head Bolt	(6)					
	00425 12000	バネ座金 Spring Washer	(6)					
1-8	84616 11004	カップリング プレート Coupling Disk	(7)					
1-9	84616 12004	カップリング ハブ ワッシャ Washer, coupling hub	(1)					
1-10	84610 15003	バランス プレート Balancing Plate 1-17を同時にお求め下さい。 Please purchase a set of 1-17 at the same time.	(1)					
1-11	00121 20055	六角ボルト Hex. Head Bolt	(12)				S = 40	
1-12	00426 20000	バネ座金 Spring Washer	(12)					
1-13	84610 26003	整流器取付板 Set Plate, rectifier 1-17を同時にお求め下さい。 Please purchase a set of 1-17 at the same time.	(1)				~3682242 →p.2-5	
1-14	06018 23232	整流器 Rectifier	(2)				6RI 100G-120B ~3682242 →p.2-5	
1-15	00182 06016	六角穴付ボルト Hex. Socket Head Cap Screw	(4)				~3682242 →p.2-5	
	00400 06000	バネ座金 Spring Washer	(4)					
1-16	00101 12020	六角ボルト Hex. Head Bolt	(3)					
	00400 12000	バネ座金 Spring Washer	(3)					
1-17	06010 00209	バランス ウェイト キット Balancing Weight Kit (5g × 2, 10g × 2, 15g × 2, 20g × 2)	(1)					
1-18	74310 14003	ベアリング フランジ Bearing Flange	(1)					

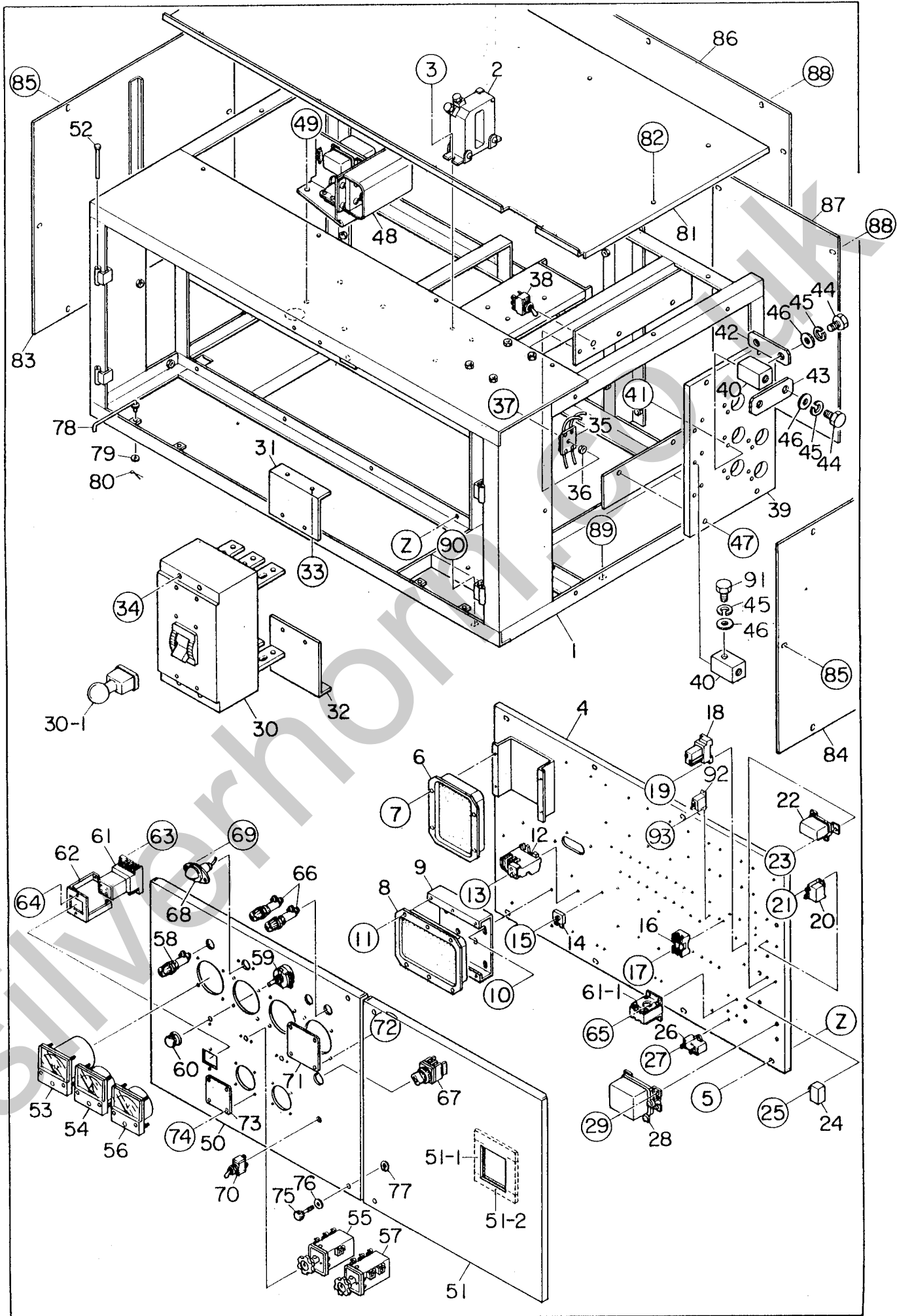
見出番号 Key No.	部 品 番 号 Parts No.	部 品 名 称 ・ 備 考 Parts Name ・ Remarks	1台分数Q'ty				記 号 Symbol	実 施 号 機 Serial No.
			All	A	B	C		
1-19	00701 06321	ベアリング Bearing	6321 Z	(1)				
1-20	00800 00105	止 め 輪 Snap Ring		(1)				
2	00121 16060	六 角 ボ ル ト Hex. Head Bolt	S = 38	6				
	00425 16000	バ ネ 座 金 Spring Washer		6				
3	84713 40003	ス テ ー タ 組 立 Stator Ass'y		1				
3-1	74313 23003	ク ラ ン パ Clamper		(4)				
3-2	38713 23113	ク ラ ン パ Clamper		(4)			~3682242 →p.2-5	
3-3	74313 23204	ク ラ ン パ Clamper		(2)				
3-4	00163 10080	六 角 ボ ル ト Hex. Head Bolt	S = 26	(4)				
	00300 10000	六 角 ナ ッ ト Hex. Nut		(4)				
	00400 10000	バ ネ 座 金 Spring Washer		(4)				
	00412 10000	平 座 金 Plain Washer		(4)				
3-5	00171 10020	六 角 ボ ル ト Hex. Head Bolt		(8)				
4	84613 15002	エ ン ド ブ ラ ケ ッ ト End Bracket		1				
5	82013 50003	励 磁 機 界 磁 組 立 Field Ass'y, exciter		1				
6	00121 10075	六 角 ボ ル ト Hex. Head Bolt	S = 38	6				
	00426 10000	バ ネ 座 金 Spring Washer		6				
	00412 10000	平 座 金 Plain Washer		6				
7	08450 44904	グ ロ メ ッ ト Grommet		1				
8	00163 16045	六 角 ボ ル ト Hex. Head Bolt	S = 38	8				
	00400 16000	バ ネ 座 金 Spring Washer		8				
	00412 16000	平 座 金 Plain Washer		8				
9	74313 10003	ベ ア リ ン グ カ バ ー Cover, bearing		1				
10	84613 12004	ベ ア リ ン グ ガ ス ケ ッ ト Gasket, bearing		2				

見出番号 Key No.	部 品 番 号 Parts No.	部 品 名 称 ・ 備 考 Parts Name ・ Remarks	1台分数Q'ty				記 号 Symbol	実 施 号 機 Serial No.
			All	A	B	C		
11	00163 08095	六角ボルト Hex. Head Bolt	3					
	00400 08000	バネ座金 Spring Washer	3					
	00412 08000	平座金 Plain Washer	3					
12	00101 10016	六角ボルト Hex. Head Bolt	1					
13	08030 00104	パッキン Packing	1					
14	84613 35004	保護カバー ブラケット Bracket, cover	1					
15	84613 34003	保護カバー Cover, stator	1					
16	00171 06012	六角ボルト Hex. Head Bolt	4					
17	00171 06050	六角ボルト Hex. Head Bolt	2					
18	84613 33003	保護カバー Cover, exciter	1					
19	00171 06012	六角ボルト Hex. Head Bolt	2					
20	00121 12040	六角ボルト Hex. Head Bolt	16					
	00425 12000	バネ座金 Spring Washer	16					
21	84613 32003	保護カバー Cover, fan	1					
22	00171 06050	六角ボルト Hex. Head Bolt	1					
23	06050 00012	防振ゴム Rubber Suspension	4					
24	00300 20000	六角ナット Hex. Nut	8					
	00400 20000	バネ座金 Spring Washer	8					

見出番号 Key No.	部品番号 Parts No.	部品名称・備考 Parts Name・Remarks	1台分数 Q'ty				記号 Symbol	実施号機 Serial No.
			All	A	B	C		
1-13A	84610 26023	整流器取付板 Set Plate, rectifier 1-17を同時にお求め下さい。 Please purchase a set of 1-17 at the same time.	(1)				3682243~	
1-14A	06018 23282	整流器 Rectifier RM50TC-24	(2)				3682243~	
1-15A	00182 05020	六角穴付ボルト Hex. Socket Head Cap Screw	(4)				3682243~	
	00400 05000	バネ座金 Spring Washer	(4)					
	00412 05000	平座金 Plain Washer	(4)					
3- 2A	38713 23123	クランパ Clamper	(4)				3682243~	



DCA-3051A



見出番号 Key No.	部品番号 Parts No.	部品名称・備考 Parts Name・Remarks	1台分数Q'ty				記号 Symbol	実施号機 Serial No.
			All	A	B	C		
1	84818 12502	制御箱 Control Box	1					
2	06018 01194	計器用変流器 CW-40LM Current Transformer, ammeter 1000/5A	3				CT _{1~3}	
3	00171 08020	六角ボルト Hex. Head Bolt	6					
4	84818 33013	電装品取付板 Set Panel, electric parts	1					
5	00171 08020	六角ボルト Hex. Head Bolt	8					
6	06018 20658	自動電圧調整器 NTA-5E-2T Automatic Voltage Regulator	1				AVR	
7	00271 05016	小ネジ Machine Screw	4					
8	06018 23893	コントロールユニット RC-50 Control Unit	1					
9	08450 30704	ブラケット Bracket	1					
10	00171 06016	六角ボルト Hex. Head Bolt	4					
11	00271 05016	小ネジ Machine Screw	6					
12	06018 20853	過電流継電器 TH-K20KP Over Current Relay	1				OC ~3682242 →p.3-7	
13	00271 04016	小ネジ Machine Screw	2					
14	06018 23240	整流器 DE 4503 Rectifier	1				Re1	
15	00210 05025	小ネジ Machine Screw	1					
	00400 05000	バネ座金 Spring Washer	1					
	00412 05000	平座金 Plain Washer	1					
16	06018 02133	ヒューズ(左側) 5A Fuse (Left side)	1				F10	
	06018 02164	ヒューズ(右側) 30A Fuse (Right side)	1				F11	
	06018 02211	ヒューズホルダ F-7111 2P Holder, fuse	1					
17	00210 04020	小ネジ Machine Screw	2					
	00400 04000	バネ座金 Spring Washer	2					
	00412 04000	平座金 Plain Washer	2					
18	06018 23757	リレー MY2 DC24V Relay	2				49WX 63QX	

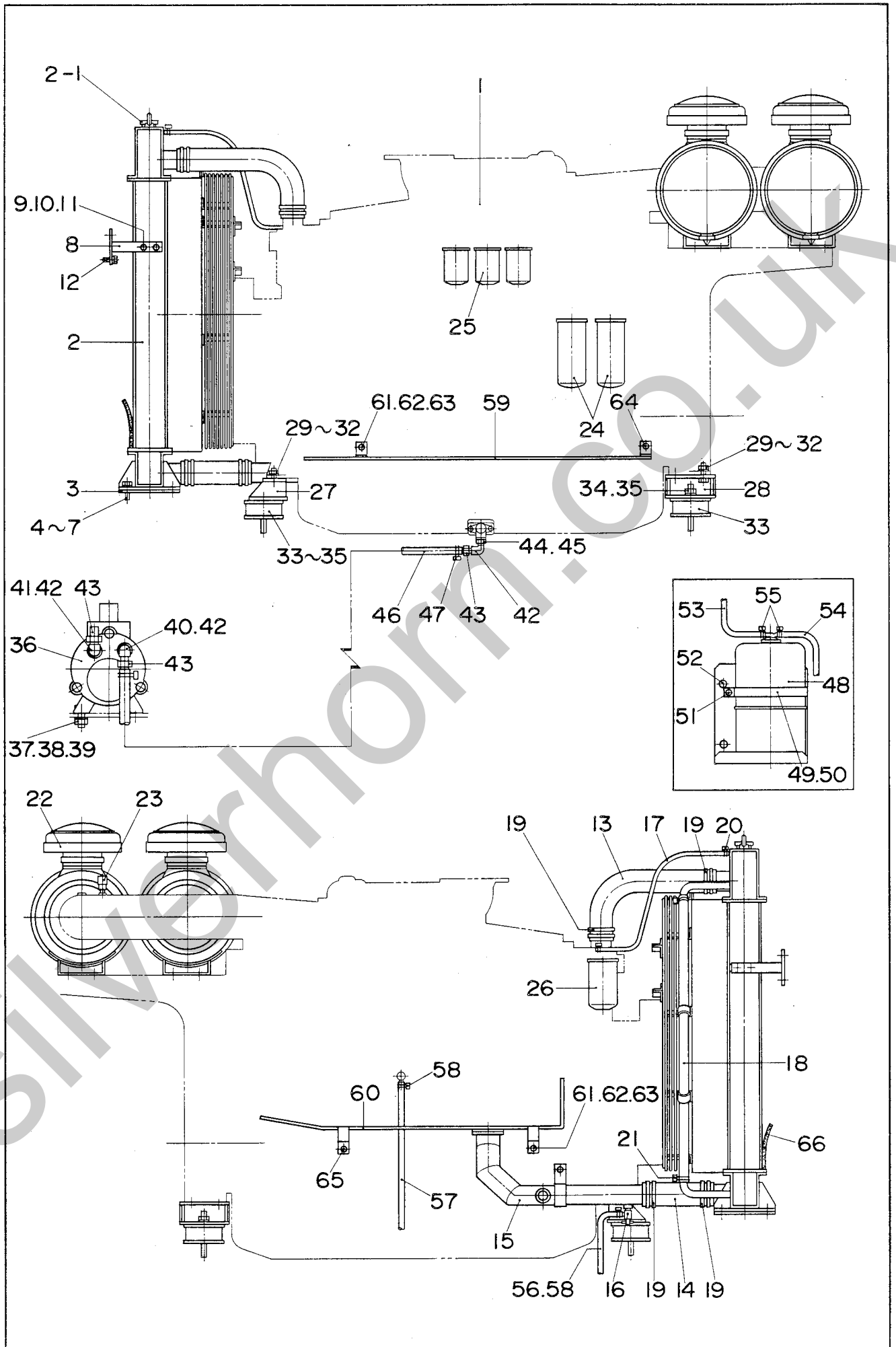
見出番号 Key No.	部品番号 Parts No.	部品名称・備考 Parts Name・Remarks	1台分数Q'ty				記号 Symbol	実施号機 Serial No.
			All	A	B	C		
	06018 23143	ソケット Socket	PYF08A	2				
	06018 24400	保持金具 Holder	PYC-A1	2				
19	00271 04016	小ネジ Machine Screw		4				
20	06018 20995	リレー Relay	JA1c-TM DC24V AR6612	2				
21	00271 04010	小ネジ Machine Screw		4				
22	06022 01246	リレー Relay	KOMATSU 175-07-33520	1				
23	00171 05016	六角ボルト Hex. Head Bolt		2				
24	06022 01911	バッテリー センサ ユニット Unit, battery sensor	C7038A-00-00	1				
25	00171 06020	六角ボルト Hex. Head Bolt		1				
26	06018 20119	コンデンサ Condenser	45FAEN 205UJ(E) 450VAC 2.0 μ F	1			C	
27	00271 04016	小ネジ Machine Screw		1				
28	06022 00446	エマージェンシ リレー Emergency Relay	KOMATSU 600-815-1252	1				
29	00171 06016	六角ボルト Hex. Head Bolt		4				
30	06018 07031	遮断器 Circuit Breaker	XS1600NE 1400A	1			CB	
30-1	06018 02525	遮断器補助ハンドル Handle, circuit breaker	XHA9	(1)				
31	79718 16104	遮断器ブラケット Bracket, circuit breaker		1				
32	79718 16304	遮断器ブラケット Bracket, circuit breaker		1				
33	00171 08020	六角ボルト Hex. Head Bolt		4				
34	00210 08045	小ネジ Machine Screw		4				
	00400 08000	バネ座金 Spring Washer		4				
	00412 08000	平座金 Plain Washer		4				
35	08018 50004	抵抗ユニット Resistor Unit	RS-3BK 50k Ω ×2	1			R1,2	
36	00300 06000	六角ナット Hex. Nut		1				
37	00271 05020	小ネジ Machine Screw		1				

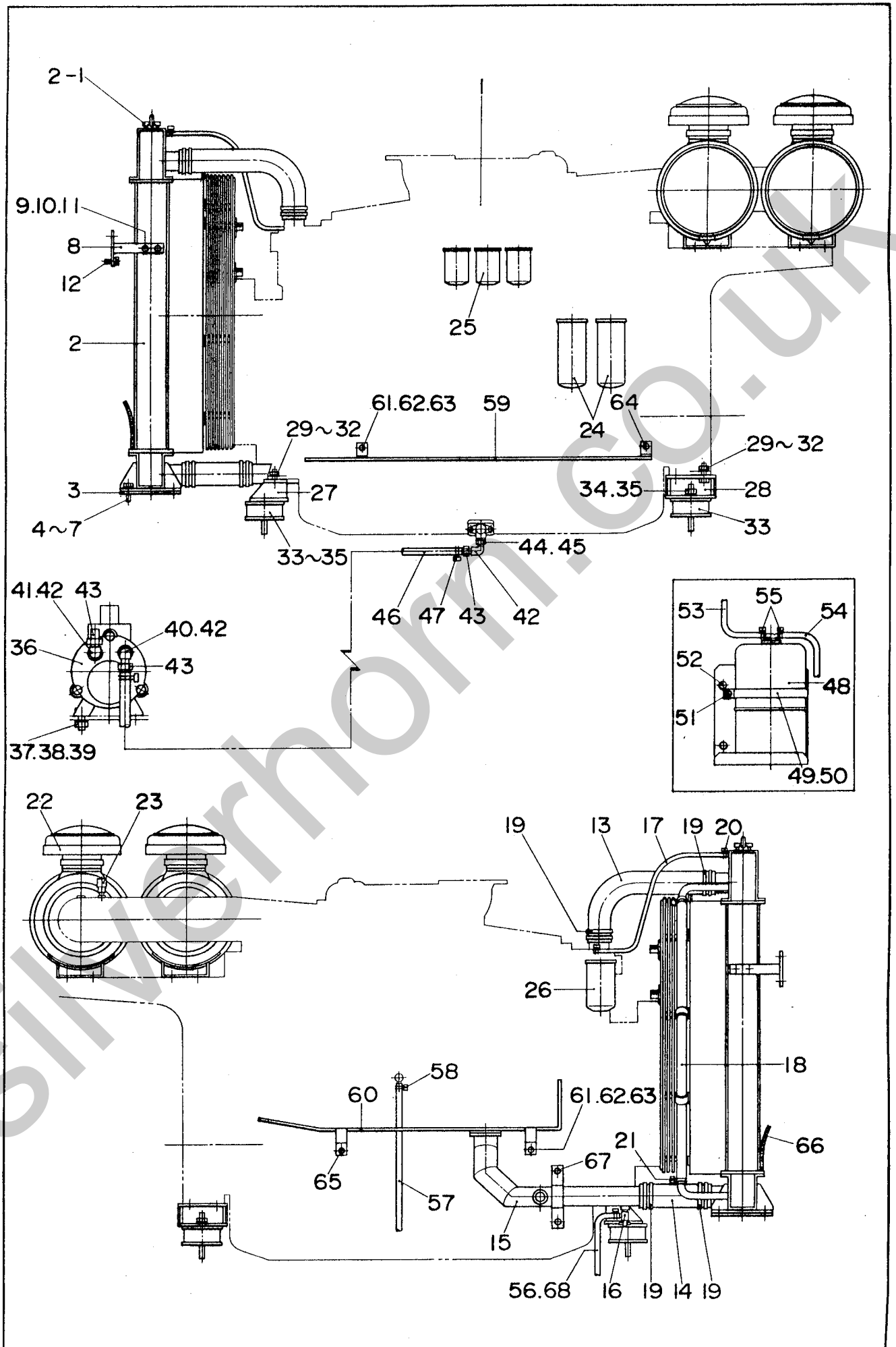
見出番号 Key No.	部品番号 Parts No.	部品名称・備考 Parts Name・Remarks	1台分数Q'ty				記号 Symbol	実施号機 Serial No.
			All	A	B	C		
38	06018 30715	電圧切換スイッチ S-332T Change-Over Switch, voltage	1				SW _s	
39	74318 61113	電圧切換板 Change-Over Board, voltage	1					
40	74318 52104	切換端子 Change Terminal	10					
41	00171 08035	六角ボルト Hex. Head Bolt	20					
42	79718 52504	端子板 Terminal Plate	7					
43	74318 53104	切換板 Change Plate	6					
44	08018 32504	六角ボルト Hex. Head Bolt	17					
45	00400 20000	バネ座金 Spring Washer	20					
46	00414 20000	平座金 Plain Washer	20					
47	00101 10040	六角ボルト Hex. Head Bolt	4					
	00300 10000	六角ナット Hex. Nut	4					
	00400 10000	バネ座金 Spring Washer	4					
	00412 10000	平座金 Plain Washer	4					
48	06022 01245	APSユニット KOMATSU APS Unit 600-815-3600	1					
49	00100 10040	六角ボルト Hex. Head Bolt	4					
	00400 10000	バネ座金 Spring Washer	4					
	00412 10000	平座金 Plain Washer	4					
50	84718 22503	制御板 Control Panel	1					
51	79718 22603	制御板 Control Panel	1					
51-1	02288 00124	ラバーシール Rubber Seal	2					
51-2	02288 00100	ラバーシール Rubber Seal	2					
52	06050 11211	ピン B-99-2 Pin	4					
53	06018 00480	周波数計 PAK-100 220V 45~65Hz Frequency Meter	1				F	
54	06018 00780	交流電流計 PSK-100 0~1000A AC Ammeter 0~2000A	1				A	

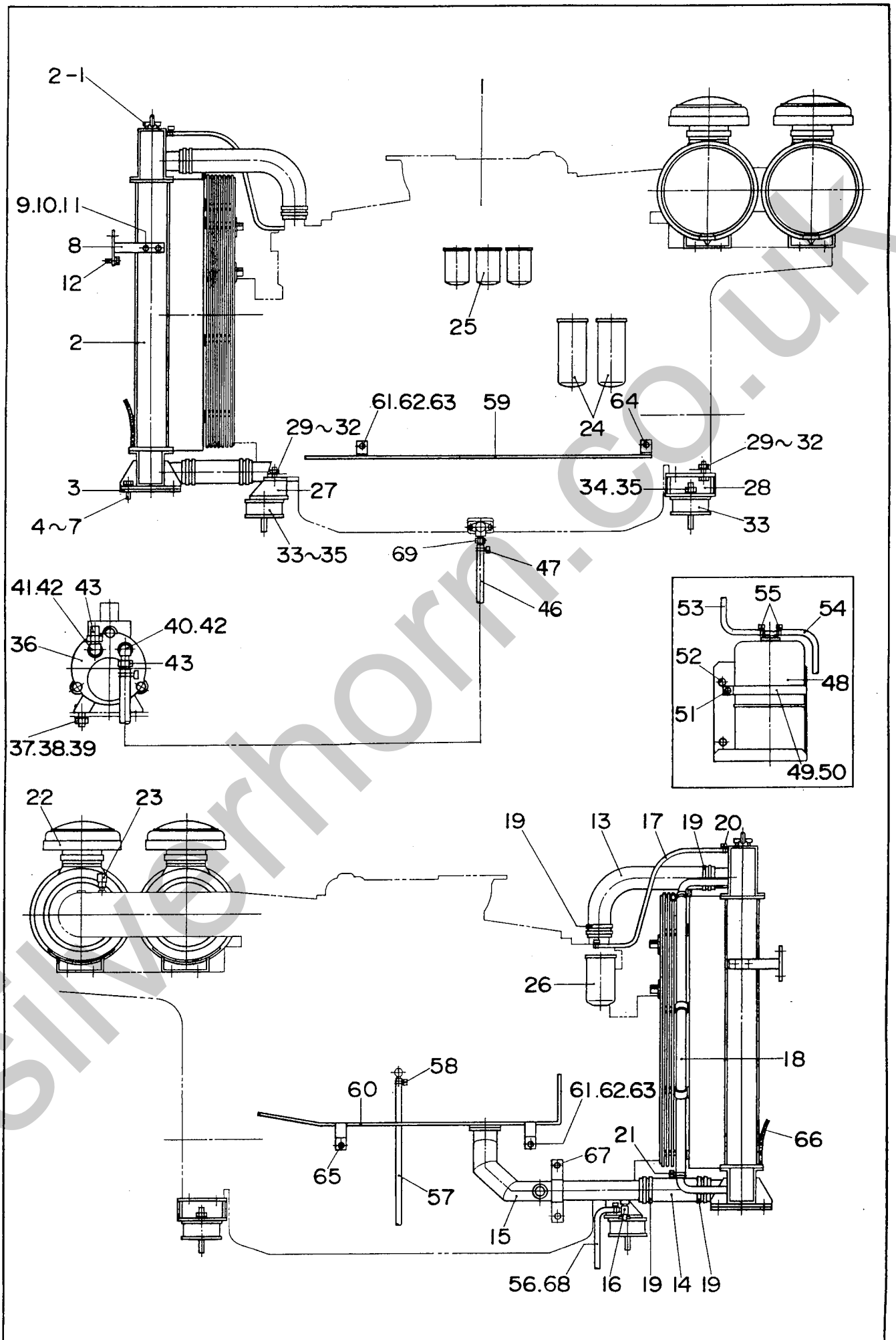
見出番号 Key No.	部品番号 Parts No.	部品名称・備考 Parts Name・Remarks	1台分数Q'ty				記号 Symbol	実施号機 Serial No.
			All	A	B	C		
55	06018 01040	電流計切換スイッチ SL-2 AS Change-Over Switch, ammeter	1				AS	
56	06018 00252	交流電圧計 PCK-100 0~600V AC Voltmeter	1				∞	
57	06018 01041	電圧計切換スイッチ SL-2 VS Change-Over Switch, voltmeter	1				VS	
58	06018 10072	電源表示灯 LP-132DC 220V Pilot Lamp	1				PL ₁	
	06018 10261	電球 CT-13W Bulb	(1)					
59	06018 40073	可変抵抗器(電圧調整器) RA20A2SE102BJ Rheostat (Voltage Regulator) 2W 1kΩ	1				VR	
60	06018 40121	ツマミ 25N Knob	1					
61	06018 22408	漏電リレー TZS-15HC-D 30mA Earth Leakage Relay	1				22	~3682242 →p.3-7
61-1	06018 02810	零相変流器 TZS-15 Zero-phase-sequence Current Transformer	(1)				ZCT	
62	08403 03303	漏電リレー ブラケット Bracket, earth leakage relay	1					
63	00210 04020	小ネジ Machine Screw	2					
	00400 04000	バネ座金 Spring Washer	2					
	00412 04000	平座金 Plain Washer	2					
64	00271 04010	小ネジ Machine Screw	2					
65	00271 04012	小ネジ Machine Screw	4					
66	06018 10072	同期検定灯 LP-132DC 220V Synchronizing Lamp	2				PL _{2,3}	
	06018 10261	電球 CT-13W Bulb	(2)					
67	06018 30682	単独-並列 切換スイッチ AH30-P2B31 Change-Over Switch, single/par.	1				SW ₂	
68	06018 10161	パネルライト V 325070 Panel Light	1				IL	
	06018 10214	電球 Bulb	(1)					
69	02070 04000	六角ナット Hex. Nut	2					
70	06018 30710	パネルライトスイッチ S-301T Switch, panel light	1				SW ₁	
71	38718 22004	カバー Cover	1					
72	00271 05012	小ネジ Machine Screw	4					

見出番号 Key No.	部品番号 Parts No.	部品名称・備考 Parts Name・Remarks	1台分数Q'ty				記号 Symbol	実施号機 Serial No.
			All	A	B	C		
	00300 05000	六角ナット Hex. Nut	4					
73	74318 22104	カバー Cover	2					
74	00271 03012	小ネジ Machine Screw	8					
	00300 03000	六角ナット Hex. Nut	8					
75	08450 56404	止めネジ Set Screw	4				~3682242 →p.3-7	
76	00412 08000	平座金 Plain Washer	4				~3682242	
77	00805 00006	止め輪 Snap Ring	4				~3682242 →p.3-7	
78	38718 24004	制御板ストッパ Stopper, control panel	2					
79	00412 06000	平座金 Plain Washer	2					
80	06050 10502	スナップピン Snap Pin	2				SSP-6	
81	84818 14503	制御箱カバー Cover, control box	1					
82	00171 08020	六角ボルト Hex. Head Bolt	10					
83	84818 12104	制御箱側面板 Side Panel, control box	1					
84	79718 12104	制御箱側面板 Side Panel, control box	1					
85	00171 08020	六角ボルト Hex. Head Bolt	12					
86	84818 25104	制御箱後面板 Panel, control box	1					
87	84818 25304	制御箱後面板 Panel, control box	1					
88	00171 08020	六角ボルト Hex. Head Bolt	15					
89	00171 10030	六角ボルト Hex. Head Bolt	5					
90	00171 08020	六角ボルト Hex. Head Bolt	3					
91	08018 30904	六角ボルト Hex. Head Bolt	3					
92	06018 26022	リレー Relay	1				3689530~	
93	00271 03010	小ネジ Machine Screw	2				3689530~	

見出番号 Key No.	部品番号 Parts No.	部品名称・備考 Parts Name・Remarks	1台分数Q'ty				記号 Symbol	実施号機 Serial No.	
			All	A	B	C			
12A	06018 20892	過電流継電器 Over Current Relay	TH-N20HZ	1				0C	3682243~
61A	06018 22441	漏電リレー Earth leakage Relay	TZS-15HD 30mA	1				22	3682243~
75A	C92211 00004	止めネジ Set Screw		4					3682243~
	00400 08000	バネ座金 Spring Washer		4					
	00412 08000	平座金 Plain Washer		4					
77A	00802 00007	止め輪 Plain Washer		4					3682243~





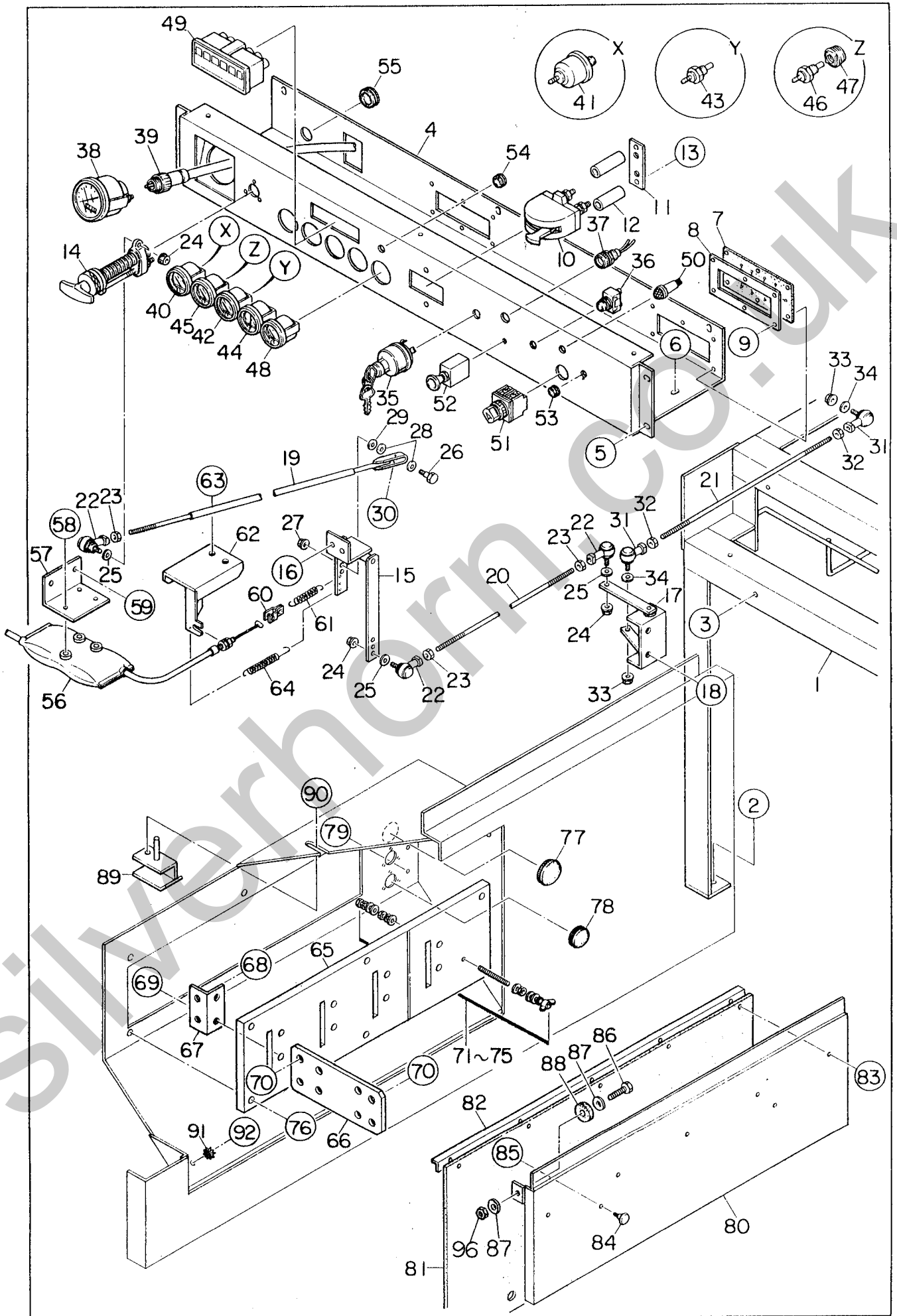


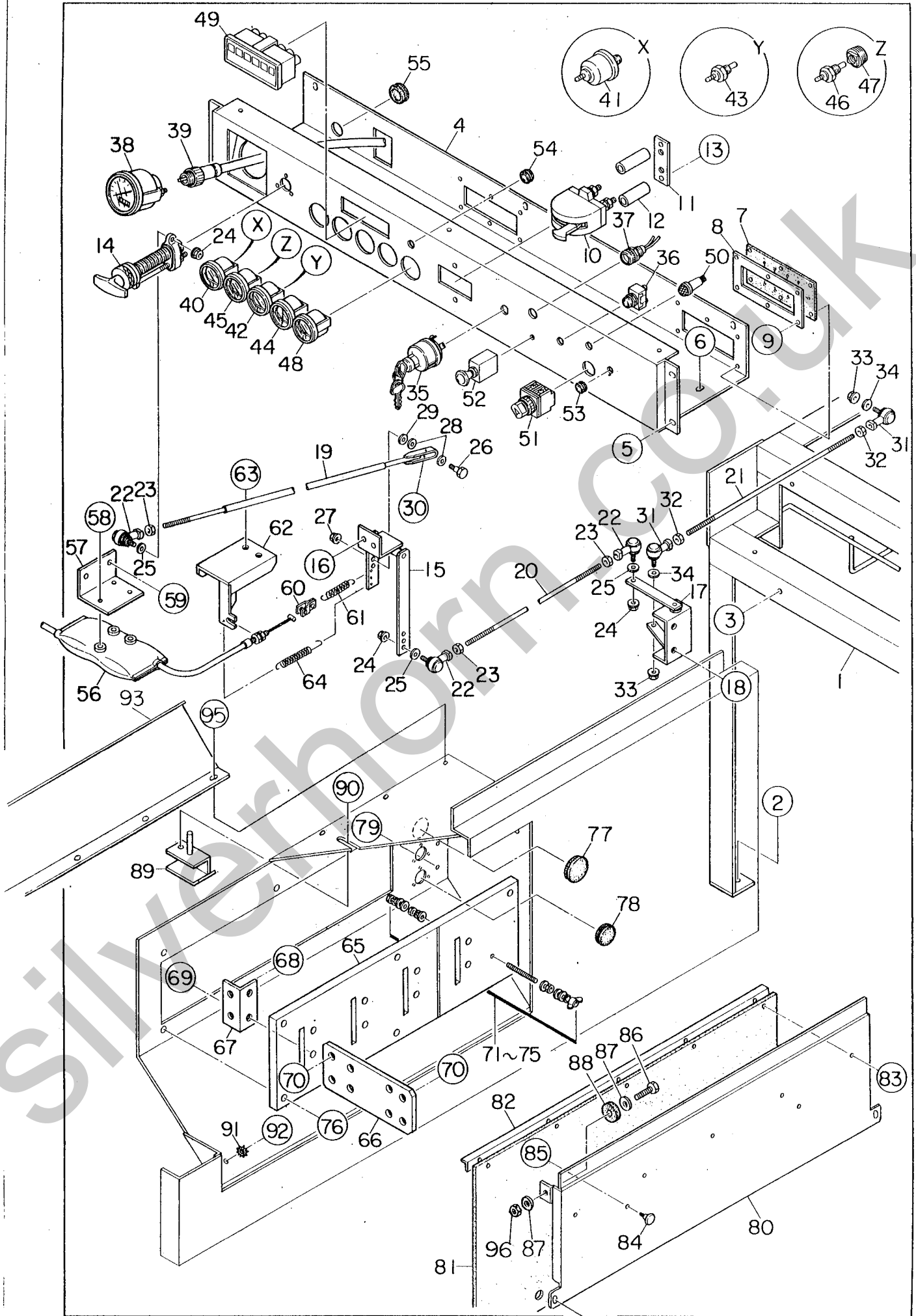
見出番号 Key No.	部品番号 Parts No.	部品名称・備考 Parts Name・Remarks	1台分数Q'ty				記号 Symbol	実施号機 Serial No.
			All	A	B	C		
1	84801 50104	エンジン Engine	KOMATSU SA6D170-B	1				~3774028 →p.4-5
2	06020 11985	ラジエータ Radiator	KOMATSU 6162-63-9151	1				
2-1	06020 11058	ラジエータ キャップ Cap. radiator	KOMATSU 23S-03-11150	1				
3	06050 00085	ラバー シート Rubber Sheet	KOMATSU 6995-61-9230	2				
4	00101 20100	六角ボルト Hex. Head Bolt		4				
5	00300 20000	六角ナット Hex. Nut		8				
6	00400 20000	バネ座金 Spring Washer		4				
7	00412 20000	平座金 Plain Washer		8				
8	84851 23004	ラジエータ ブラケット Bracket, radiator		2				
9	00101 12025	六角ボルト Hex. Head Bolt		4				
10	00400 12000	バネ座金 Plain Washer		4				
11	00412 12000	平座金 Plain Washer		4				
12	00171 10025	六角ボルト Hex. Head Bolt		4				
13	06020 13955	ラジエータ ホース Radiator Hose	KOMATSU 6995-62-1450	1				
14	06020 13150	ラジエータ ホース Radiator Hose	KOMATSU 175-03-41650	1				~3684221 →p.4-5
15	06020 13352	ラジエータ パイプ Radiator Pipe	KOMATSU 6995-62-1470	1				~3684221 →p.4-5
16	06020 12054	ドレーンバルブ Drain Valve	KOMATSU 07730-50004	1				
17	06020 13079	ラジエータ ホース Radiator Hose	KOMATSU 6128-61-9530	1				
18	06020 13954	ラジエータ ホース Radiator Hose	KOMATSU 6128-61-9650	1				
19	06020 14350	ホースバンド Hose Band	KOMATSU 07281-01029	8				
20	06020 14059	ホースバンド Hose Band	KOMATSU 07281-00167	2				
21	06020 14351	ホースバンド Hose Band	KOMATSU 07281-00489	2				
22	06020 40145	エアクリーナ エレメント Element, air cleaner	KOMATSU 600-181-4300	2				
23	06020 40678	ダストセンサ Dust Sensor	REX01-8126	1				

見出番号 Key No.	部品番号 Parts No.	部品名称・備考 Parts Name・Remarks	1台分数量Q'ty				記号 Symbol	実施号機 Serial No.
			All	A	B	C		
24	06020 41146	オイル フィルタ カートリッジ KOMATSU Cartridge, oil filter 600-211-1230	2					
25	06020 42146	燃料 フィルタ カートリッジ KOMATSU Cartridge, fuel filter 600-311-8292	3					
26	06020 45149	コロージョン レジスタ カートリッジ Cartridge, corrosion resistor KOMATSU 600-411-1160	1					
27	74351 12004	エンジン フット Engine Foot	1					
28	84851 12004	エンジン フット Engine Foot	2					
29	00101 18060	六角ボルト Hex. Head Bolt	6					
30	00300 18000	六角ナット Hex. Nut	6					
31	00400 18000	バネ座金 Spring Washer	6					
32	00412 18000	平座金 Plain Washer	6					
33	06050 00012	防振ゴム EA1013 Rubber Suspension	4					
34	00300 20000	六角ナット Hex. Nut	8					
35	00400 20000	バネ座金 Spring Washer	8					
36	06020 23160	ポンプ GM-2524H Pump	1					
37	00101 08025	六角ボルト Hex. Head Bolt	4					
38	00412 08000	平座金 Plain Washer	4					
39	02070 08000	六角ナット Hex. Nut	4					
40	01317 10060	ブッシング 1×1/2 Bushing	1					
41	01317 08060	ブッシング 3/4×1/2 Bushing	1					
42	01302 06000	めすおす エルボ 1/2 Street Elbow	3				~3774028 →p. 4-5	
43	06020 22202	ホース ジョイント KH-140 Hose Joint	3				~3774028 →p. 4-5	
44	35020 54124	ドレイン ジョイント Drain Joint	1				~3774028	
45	08020 24004	パッキン Packing	1				~3774028	
46	01916 01350	ホース Hose	1					
47	06055 15134	ホース バンド HS-16 Hose Band	2					

見出番号 Key No.	部品番号 Parts No.	部品名称・備考 Parts Name・Remarks	1台分数Q'ty				記号 Symbol	実施号機 Serial No.
			All	A	B	C		
48	06020 10230	補助タンク Reserve Tank	022810-4860	1				
49	84820 82103	補助タンク ブラケット Bracket, reserve tank		1				
50	02292 00700	ラバー クッション Rubber Cushion		1				
51	00171 06030	六角ボルト Hex. Head Bolt		1				
52	00171 08020	六角ボルト Hex. Head Bolt		2				
53	01996 01100	ホース Hose		1				
54	01936 01600	ホース Hose		1				
55	06055 15106	ホース バンド Hose Band	RS-8006	3				
56	01942 00700	ホース Hose		1			~3684221 →p.4-5	
57	01942 01000	ホース Hose		1				
58	06055 15019	ホース バンド Hose Band	φ18	2			~3684221 →p.4-5	
59	84822 56304	サポート ロッド Support Rod		1				
60	84822 56104	サポート ロッド Support Rod		1				
61	00101 18040	六角ボルト Hex. Head Bolt		2				
62	00400 18000	バネ座金 Spring Washer		2				
63	00412 18000	平座金 Plain Washer		2				
64	00171 10025	六角ボルト Hex. Head Bolt		1				
65	00171 12025	六角ボルト Hex. Head Bolt		1				
66	C44946 00004	ラバー シール Rubber Seal		1				
67	06020 13751	Uクリップ Clip	KOMATSU 07283-27663	1			3684222~	
68	06020 14055	ホース バンド Hose Band	KOMATSU 07280-02023	1			3684222~	
69	06020 22294	ホースジョイント Hose Joint	KH-142	1			3774029~	

見出番号 Key No.	部品番号 Parts No.	部品名称 Parts Name	備考 Remarks	1台分数Q'ty				記号 Symbol	実施号機 Serial No.
				All	A	B	C		
14A	06020 17151	ラジエータ ホース Radiator Hose	KOMATSU 6162-63-9650	1				3684222 ~	
15A	06020 13305	ラジエータ パイプ Radiator pipe	KOMATSU 6162-63-9640	1				3684222 ~	
56A	06020 17152	ホース Hose	KOMATSU 07270-61510	1				3684222 ~	
58A	06055 15019	ホース バンド Hose Band	18	1				3684222 ~	
1A	84801 50114	エンジン Engine	KOMATSU SA6D170B-1	1				3774029 ~	
42A	01302 06000	めすおすエルボ Street Elbow	1 / 2	2				3774029 ~	
43A	06020 22202	ホースジョイント Hose Joint	HN1419	2				3774029 ~	





DCA-500SPK

見出番号 Key No.	部品番号 Parts No.	部品名称・備考 Parts Name・Remarks	1台分数Q'ty				記号 Symbol	実施号機 Serial No.
			All	A	B	C		
1	84853 12002	サポート レッグ Support Leg	1					
2	00100 12035	六角ボルト Hex. Head Bolt	4					
	00300 12000	六角ナット Hex. Nut	4					
	00400 12000	バネ座金 Spring Washer	4					
	00412 12000	平座金 Plain Washer	4					
3	00171 10025	六角ボルト Hex. Head Bolt	2					
4	84821 11003	操作板 Operating Panel	1					
5	00171 08020	六角ボルト Hex. Head Bolt	4					
6	00171 08020	六角ボルト Hex. Head Bolt	3					
7	80851 82004	ラバーカバー Rubber Cover	2					
8	80851 83004	カバー取付枠 Set Frame, rubber cover	2					
9	00171 06020	六角ボルト Hex. Head Bolt	12					
10	06021 01012	バッテリースイッチ Battery Switch	1				03152-62002	
11	08050 08804	バッテリースイッチ取付板 Set Plate, battery switch	1					
12	08050 08704	バッテリースイッチステイ Stay, battery switch	2					
13	00200 08070	小ネジ Machine Screw	2					
	00400 08000	バネ座金 Spring Washer	2					
	00412 08000	平座金 Plain Washer	2					
14	08402 01200	調速ハンドル Throttle Handle	1					
15	84821 81103	ガバナロッドリンク Link, governor rod	1					
16	00171 10030	六角ボルト Hex. Head Bolt	2					
	02070 10000	六角ナット Hex. Nut	2					
17	74721 81003	ガバナロッドリンク Link, governor rod	1					
18	00171 12030	六角ボルト Hex. Head Bolt	2					

見出番号 Key No.	部 品 番 号 Parts No.	部 品 名 称 ・ 備 考 Parts Name . Remarks	1台分数Q'ty				記 号 Symbol	実 施 号 機 Serial No.
			All	A	B	C		
19	84821 52104	ガバナ ロッド Governor Rod	1					
20	84821 52004	ガバナ ロッド Governor Rod	1					
21	84821 52204	ガバナ ロッド Governor Rod	1					
22	06021 80106	ボール ジョイント Ball Joint	3					
23	00300 08000	六角ナット Hex. Nut	3					
24	02070 06000	六角ナット Hex. Nut	3					
25	00412 06000	平 座 金 Plain Washer	3					
26	08021 00704	ピン ボルト Pin Bolt	1					
27	02070 06000	六角ナット Hex. Nut	1					
28	00412 08000	平 座 金 Plain Washer	2					
29	00412 06000	平 座 金 Plain Washer	1					
30	00271 05016	小 ネ ジ Machine Screw	1					
31	06021 80105	ボール ジョイント Ball Joint	2					
32	00300 08000	六角ナット Hex. Nut	2					
33	02070 08000	六角ナット Hex. Nut	2					
34	00412 08000	平 座 金 Plain Washer	2					
35	06021 00049	スタータ スイッチ Starter Switch	1					
36	06021 04045	非常停止ボタン Emergency Stop Button	1					
37	06021 03043	予熱表示灯 Preheat Indicator	1					
38	06021 20052	回 転 計 Tachometer	1					
39	06021 20165	回転計ケーブル Cable, tachometer	1					
40	06021 22053	油 圧 計 Oil Pressure Gauge	1				~3699617 →p. 5-8	
41	06021 22203	油圧ユニット Unit, oil pressure	1					
42	06021 23053	水 温 計 Water Temperature Gauge	1					

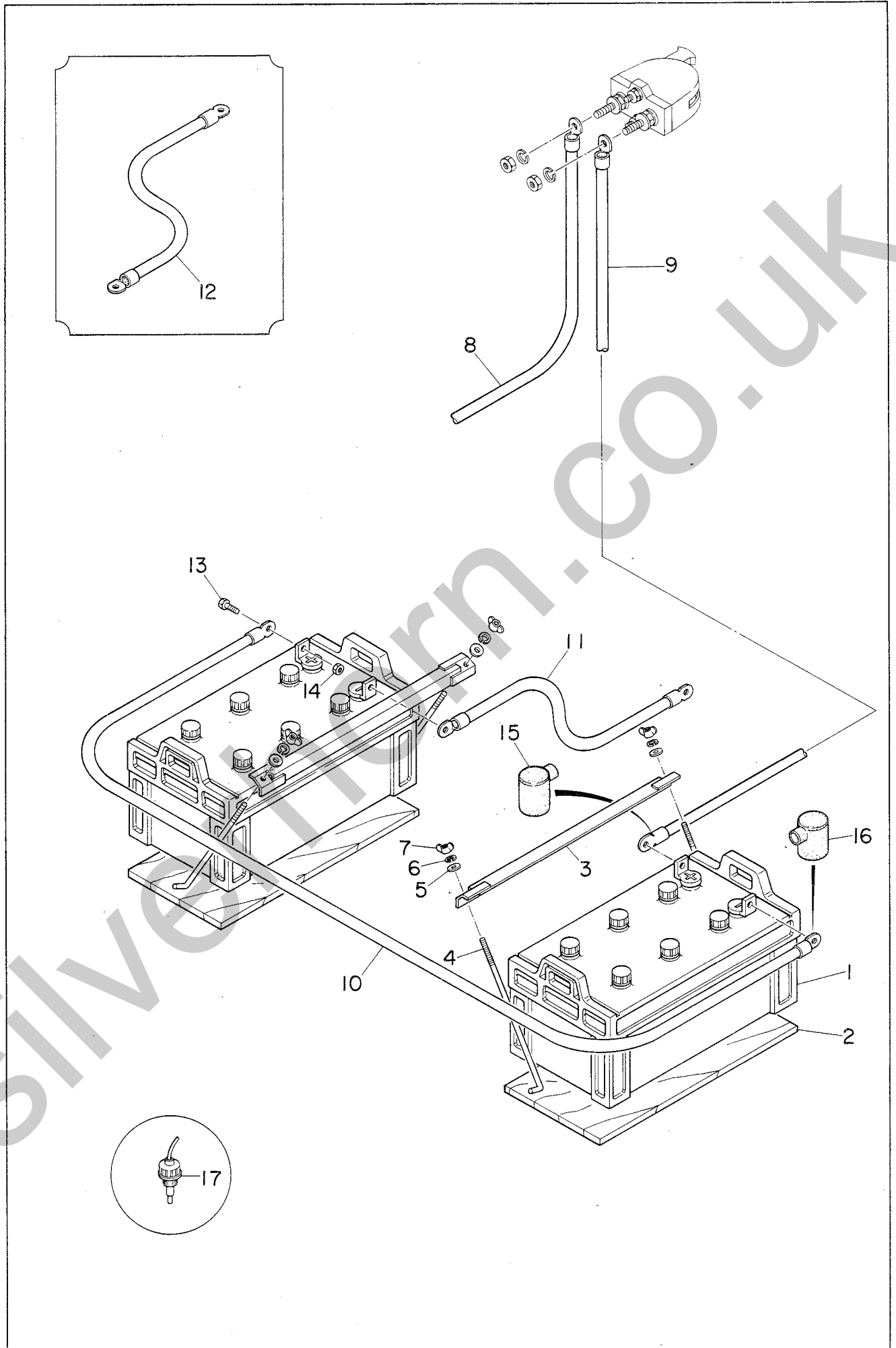
見出番号 Key No.	部品番号 Parts No.	部品名称・備考 Parts Name・Remarks	1台分数Q'ty				記号 Symbol	実施号機 Serial No.
			All	A	B	C		
43	06021 23206	水温ユニット Unit, water temperature	51400 - KS0600	1				
44	06021 21052	充電電流計 Charging Ammeter	43000 - KV0300	1				
45	06021 24053	油温計 Oil Temperature Gauge	40000 - KV0800	1				
46	06021 23206	油温ユニット Unit, oil temperature	51400 - KS0600	1				
47	06033 06566	アダプタ Adapter	KOMATSU 6162 - 23 - 5490	1				
48	06021 25060	燃料計 Fuel Gauge	41000 - KW0110	1				
49	06021 15014	OK モニタ OK Monitor	V337660 - 0000	1				
50	06021 03090	運転注意灯 Caution Lamp, running		1				
	06018 10244	電球 Bulb		(1)				
51	06018 30695	速度切換スイッチ Change - Over Switch, speed	AH30 - P3B11	1				
52	06022 10649	ヒータ スイッチ Heater Switch	KOMATSU 08061 - 30070	1				
53	06018 50275	グロメット Grommet	SG - 14A	1				
54	06018 50261	グロメット Grommet	SG - 18A	1				
55	06018 50267	グロメット Grommet	SG - 30A	1				
56	06022 10809	コントローラ Controller	181900 - 193Z	1				
57	84922 33004	ブラケット Bracket		1				
58	00271 06012	小ネジ Machine Screw		3				
59	00171 08025	六角ボルト Hex. Head Bolt		2				
	02070 08000	六角ナット Hex. Nut		2				
60	08021 00204	スプリング掛け Joint		1				
61	08021 01204	スプリング Spring		1				
62	84821 59304	ブラケット Bracket		1				
63	00171 10025	六角ボルト Hex. Head Bolt		2				
64	33350 48004	スプリング Spring		1				

見出番号 Key No.	部品番号 Parts No.	部品名称・備考 Parts Name・Remarks	1台分数Q'ty				記号 Symbol	実施号機 Serial No.
			All	A	B	C		
65	84718 60103	出力端子板 Set Board, output terminal	1					
66	75218 60504	出力端子 Output Terminal	4					
67	75218 50504	端子取付ブラケット Bracket, output terminal	4					
68	00101 12040	六角ボルト Hex. Head Bolt	8					
	00300 12000	六角ナット Hex. Nut	8					
	00400 12000	バネ座金 Spring Washer	8					
	00412 12000	平座金 Plain Washer	16					
69	00101 12045	六角ボルト Hex. Head Bolt	8					
	00300 12000	六角ナット Hex. Nut	8					
	00400 12000	バネ座金 Spring Washer	8					
	00412 12000	平座金 Plain Washer	16					
70	00101 12040	六角ボルト Hex. Head Bolt	24					
	00300 12000	六角ナット Hex. Nut	24					
	00400 12000	バネ座金 Spring Washer	24					
	00412 12000	平座金 Plain Washer	48					
71	08018 32804	端子ネジ Terminal Screw	1					
72	00393 06000	六角ナット Hex. Nut	4					
73	00378 06000	蝶ナット Wing Nut	1					
74	00400 06000	バネ座金 Spring Washer	3					
75	00414 06000	平座金 Plain Washer	6					
76	00101 12050	六角ボルト Hex. Head Bolt	6				~3689529 →p.5-8	
	00300 12000	六角ナット Hex. Nut	6					
	00400 12000	バネ座金 Spring Washer	6					
	00412 12000	平座金 Plain Washer	12					

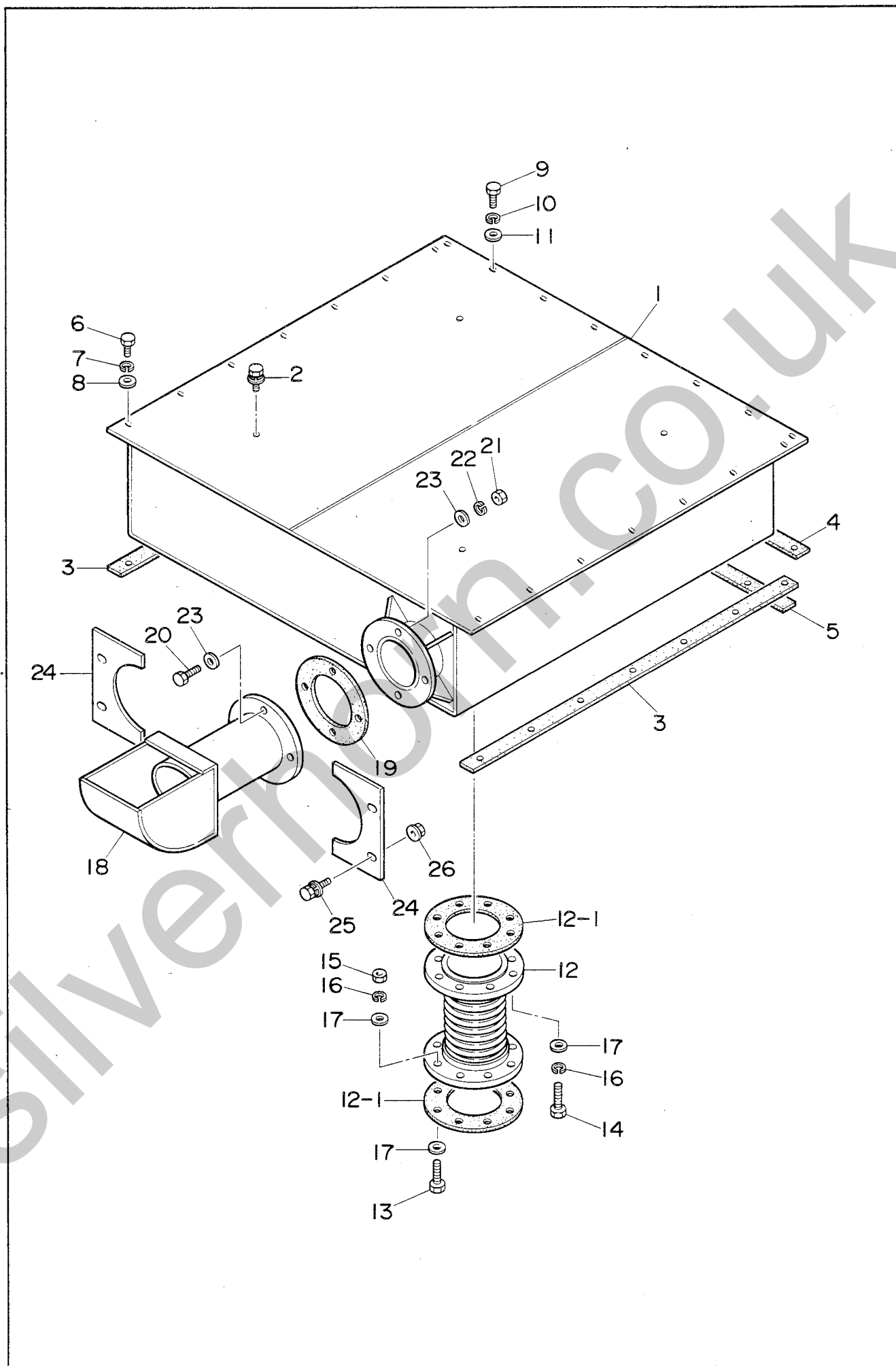
見出番号 Key No.	部品番号 Parts No.	部品名称・備考 Parts Name・Remarks	1台分数量Q'ty				記号 Symbol	実施号機 Serial No.
			All	A	B	C		
77	06018 51780	グロメット Grommet	MV-45	1				
78	06018 50265	グロメット Grommet	SG-26A	2				
79	00250 03010	小ネジ Machine Screw		3				
	00423 03000	バネ座金 Spring Washer		3				
	00424 03000	平座金 Plain Washer		3				
80	79718 65504	出力端子カバー Cover, output terminal		1				~3682242 →p.5-8
81	79718 67104	ラバーシート Rubber Sheet		1				~3682242 →p.5-8
82	75218 65804	ラバー押え Set Plate, rubber sheet		1				
83	00191 06020	六角ボルト Hex. Head Bolt		5				
	00423 06000	バネ座金 Spring Washer		5				
	00424 06000	平座金 Plain Washer		5				
84	06050 10660	ツマミ Knob	KMM-21×M6	2				
85	02070 06000	六角ナット Hex. Nut		2				
86	00101 12045	六角ボルト Hex. Head Bolt		2				
87	00412 12000	平座金 Plain Washer		4				
88	08050 09804	ラバーワッシャー Rubber Washer		2				
89	75218 65603	ストッパ Stopper		1				
90	00101 08030	六角ボルト Hex. Head Bolt		1				
	00300 08000	六角ナット Hex. Nut		1				
	00412 08000	平座金 Plain Washer		2				
91	00405 06000	歯付座金 Toothed Washer		1				
92	00171 06020	六角ボルト Hex. Head Bolt		1				

見出番号 Key No.	部品番号 Parts No.	部品名称・備考 Parts Name・Remarks	1台分数Q'ty				記号 Symbol	実施号機 Serial No.
			All	A	B	C		
93	C42371 00504	出力端子裏面カバー Cover	1				3682243~	
94	00192 08020	六角ボルト Hex. Head Bolt	2				3682243~	
95	00171 08020	六角ボルト Hex. Head Bolt	5				3682243~	
96	00300 12000	六角ナット Hex. Nut	2					

見出番号 Key No.	部品番号 Parts No.	部品名称・備考 Parts Name・Remarks	1台分数Q'ty				記号 Symbol	実施号機 Serial No.
			All	A	B	C		
80A	79718 65514	出力端子カバー Cover, output terminal	1				3682243~	
81A	79718 67114	ラバーシート Rubber Sheet	1				3682243~	
76A	00191 12045	六角ボルト Hex. Head Bolt	6				3689530~	
	00423 12000	バネ座金 Spring Washer	6					
	00424 12000	平座金 Plain Washer	6					
40A	06021 22053	油圧計 Oil Pressure Gauge	1				3699618~	
		42000-KV0320						

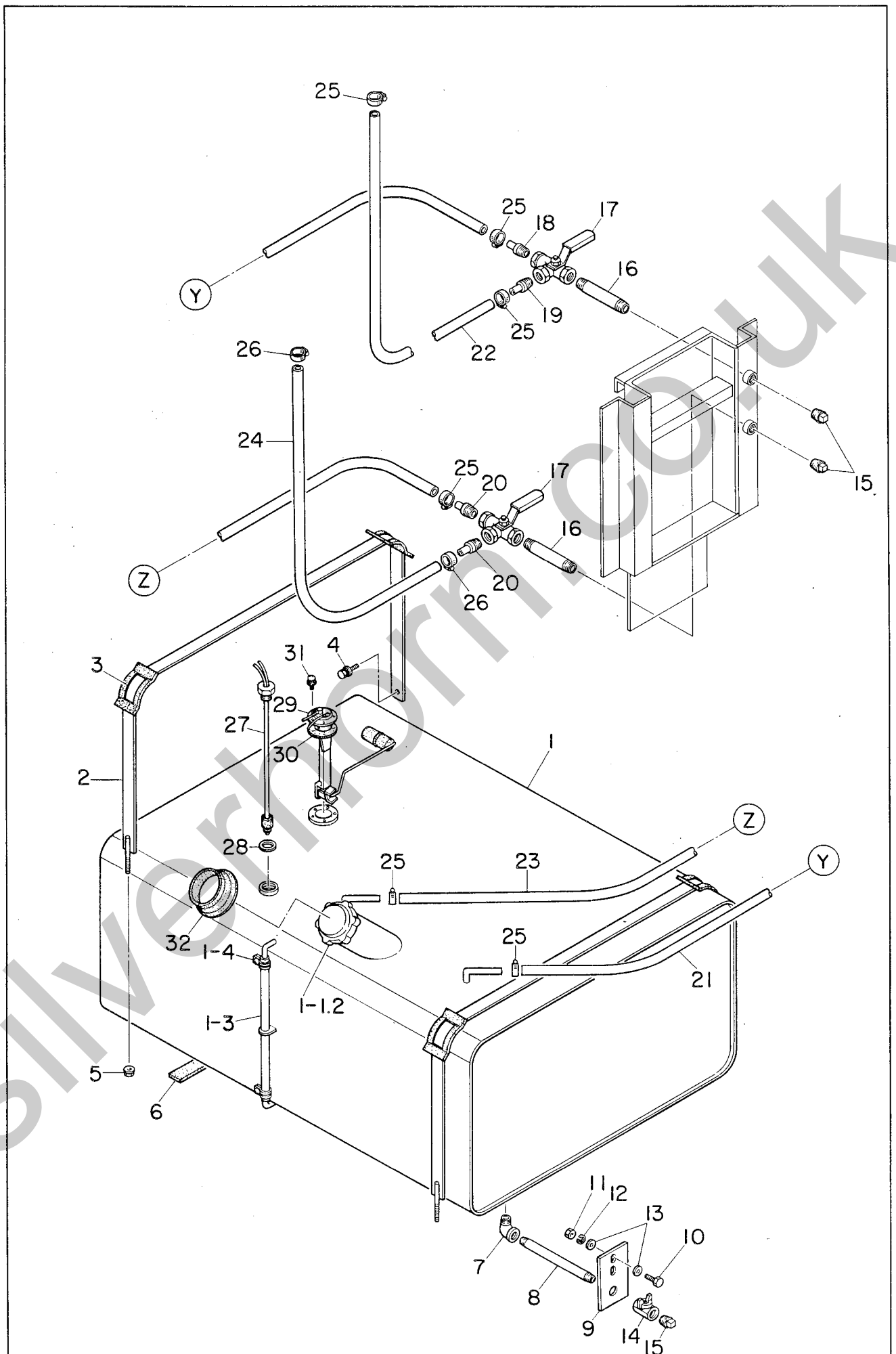


見出番号 Key No.	部品番号 Parts No.	部品名称・備考 Parts Name・Remarks	1台分数Q'ty				記号 Symbol	実施号機 Serial No.
			All	A	B	C		
1	01657 19052	バッテリー Battery	2					
2	08050 18904	バッテリー シート Battery Sheet	2					
3	08050 07804	バッテリー バンド Battery Band	2					
4	08050 06504	バッテリー 締付ボルト Battery Bolt	4					
5	00378 08000	蝶 ナット Wing Nut	4					
6	00400 08000	バネ座金 Spring Washer	4					
7	00412 08000	平座金 Plain Washer	4					
8	84822 80104	バッテリー ケーブル Battery Cable	1					
9	84822 80304	バッテリー ケーブル Battery Cable	1					
10	74322 80504	バッテリー ケーブル Battery Cable	1					
11	74322 80904	バッテリー ケーブル Battery Cable	1					
12	74322 81104	アース ケーブル Earth Cable	1					
13	00100 10030	六角ボルト Hex. Head Bolt	4					
14	00300 10000	六角ナット Hex. Nut	4					
15	08450 40114	端子 キャップ (+) Terminal Cap (+)	2					
16	08450 41004	端子 キャップ (-) Terminal Cap (-)	2					
17	06022 20205	バッテリー センサ Battery Sensor	1					



見出番号 Key No.	部品番号 Parts No.	部品名称・備考 Parts Name・Remarks	1台分数Q'ty				記号 Symbol	実施号機 Serial No.
			All	A	B	C		
1	84823 11002	マフラー Muffler	1					
2	00192 10020	六角ボルト Hex. Head Bolt	4					
3	74323 56504	パッキン Packing	2					
4	74323 56604	パッキン Packing	1					
5	74323 56704	パッキン Packing	1					
6	00191 10030	六角ボルト Hex. Head Bolt	14					
7	00423 10000	バネ座金 Spring Washer	14					
8	00424 10000	平座金 Plain Washer	14					
9	00191 08030	六角ボルト Hex. Head Bolt	8					
10	00423 08000	バネ座金 Spring Washer	8					
11	00424 08000	平座金 Plain Washer	8					
12	84923 50003	エキゾーストパイプ Exhaust Pipe	1					
12-1	06023 20165	ガスケット Gasket	(2)					
13	00101 16060	六角ボルト Hex. Head Bolt	8					
14	00101 16050	六角ボルト Hex. Head Bolt	8					
15	00300 16000	六角ナット Hex. Nut	8					
16	00400 16000	バネ座金 Spring Washer	16					
17	00412 16000	平座金 Plain Washer	24					
18	74723 55003	アウトレットパイプ Outlet Pipe	1					
19	74323 56104	ガスケット Gasket	1					
20	00101 12050	六角ボルト Hex. Head Bolt	4					
21	00300 12000	六角ナット Hex. Nut	4					
22	00400 12000	バネ座金 Spring Washer	4					
23	00412 12000	平座金 Plain Washer	8					

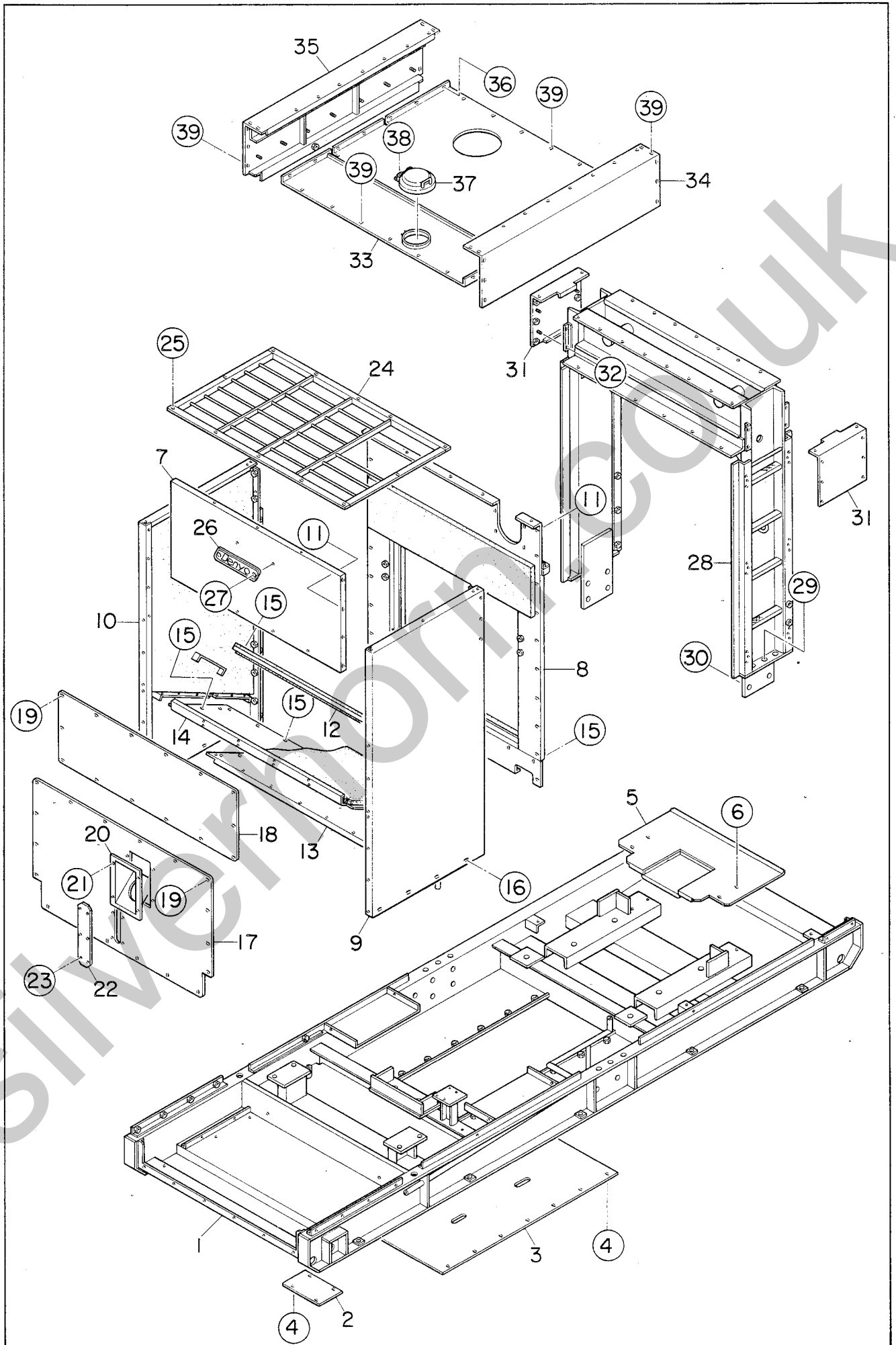
見出番号 Key No.	部品番号 Parts No.	部品名称・備考 Parts Name・Remarks	1台分数Q'ty				記号 Symbol	実施号機 Serial No.
			All	A	B	C		
24	82251 25604	カバー Cover	2					
25	00171 08020	六角ボルト Hex. Head Bolt	4					
26	02070 08000	六角ナット Hex. Nut	4					



見出番号 Key No.	部品番号 Parts No.	部品名称・備考 Parts Name・Remarks	1台分数Q'ty				記号 Symbol	実施号機 Serial No.
			All	A	B	C		
1	84855 10103	燃料タンク Fuel Tank	1				~3689529 →p.8-4	
1-1	08455 00104	燃料タンクキャップ Cap, fuel tank	(1)					
1-2	08101 05400	燃料フィルタ Fuel Filter	(1)					
1-3	02641 00385	燃料ゲージ ホース Hose, fuel gauge	(1)					
1-4	06055 15079	ホース バンド Hose Band	(2)					
2	74355 23104	タンク バンド Tank Band	2					
3	08050 03414	タンク バンド パッド Pad, tank band	4					
4	00171 08020	六角ボルト Hex. Head Bolt	2					
5	02073 08000	六角ナット Hex. Nut	2					
6	02221 00600	タンク シート Tank Sheet	6					
7	01302 06000	めすおす エルボ Street Elbow	1				1/2	
8	74355 17114	ドレーン パイプ Drain Pipe	1					
9	75255 16504	ブラケット Bracket	1					
10	00191 08030	六角ボルト Hex. Head Bolt	2					
11	02050 08000	六角ナット Hex. Nut	2					
12	00423 08000	バネ座金 Spring Washer	2					
13	00424 08000	平座金 Plain Washer	4					
14	06033 25011	バルブ Valve	1				BBS-77-15 PT 1/2	
15	01320 06000	プラグ Plug	3				1/2	
16	74355 12104	ロング ニップル Long Nipple	2					
17	06055 11033	三方弁 Three Way Valve	2				400, PT 1/2	
18	06020 22209	ホース ジョイント Hose Joint	1				KH-135	
19	06020 22203	ホース ジョイント Hose Joint	1				KH-131	
20	74355 14304	ホース ジョイント Hose Joint	2					

見出番号 Key No.	部品番号 Parts No.	部品名称・備考 Parts Name・Remarks	1台分数Q'ty				記号 Symbol	実施号機 Serial No.
			All	A	B	C		
21	01914 03850	サクシヨン ホース Suction Hose	1					
22	01913 01100	サクシヨン ホース Suction Hose	1					
23	01911 04000	リターン ホース Return Hose	1					
24	01910 01800	リターン ホース Return Hose	1					
25	06055 15064	ホース バンド Hose Band	6					
26	06055 15052	ホース バンド Hose Band	2					
27	06055 03009	燃料センサ Fuel Sensor	1				~3689529 →p.8-4	
28	08021 20604	パッキン Packing	1					
29	06055 01050	燃料ユニット Unit, fuel	1					
30	06020 21155	パッキン Packing	1					
31	00271 04010	小 ネジ Machine Screw	5				~3689529 →p.8-4	
32	08450 39604	ラバー シール Rubber Seal	1					

見出番号 Key No.	部品番号 Parts No.	部品名称・備考 Parts Name・Remarks	1台分数Q'ty				記号 Symbol	実施号機 Serial No.
			All	A	B	C		
1A	84855 10113	燃料タンク Fuel Tank	1				3689530～	
27A	06055 03085	燃料センサ Fuel Sensor	1				3689530～	
31A	00229 05015	小ネジ Machine Screw	5				3689530～	

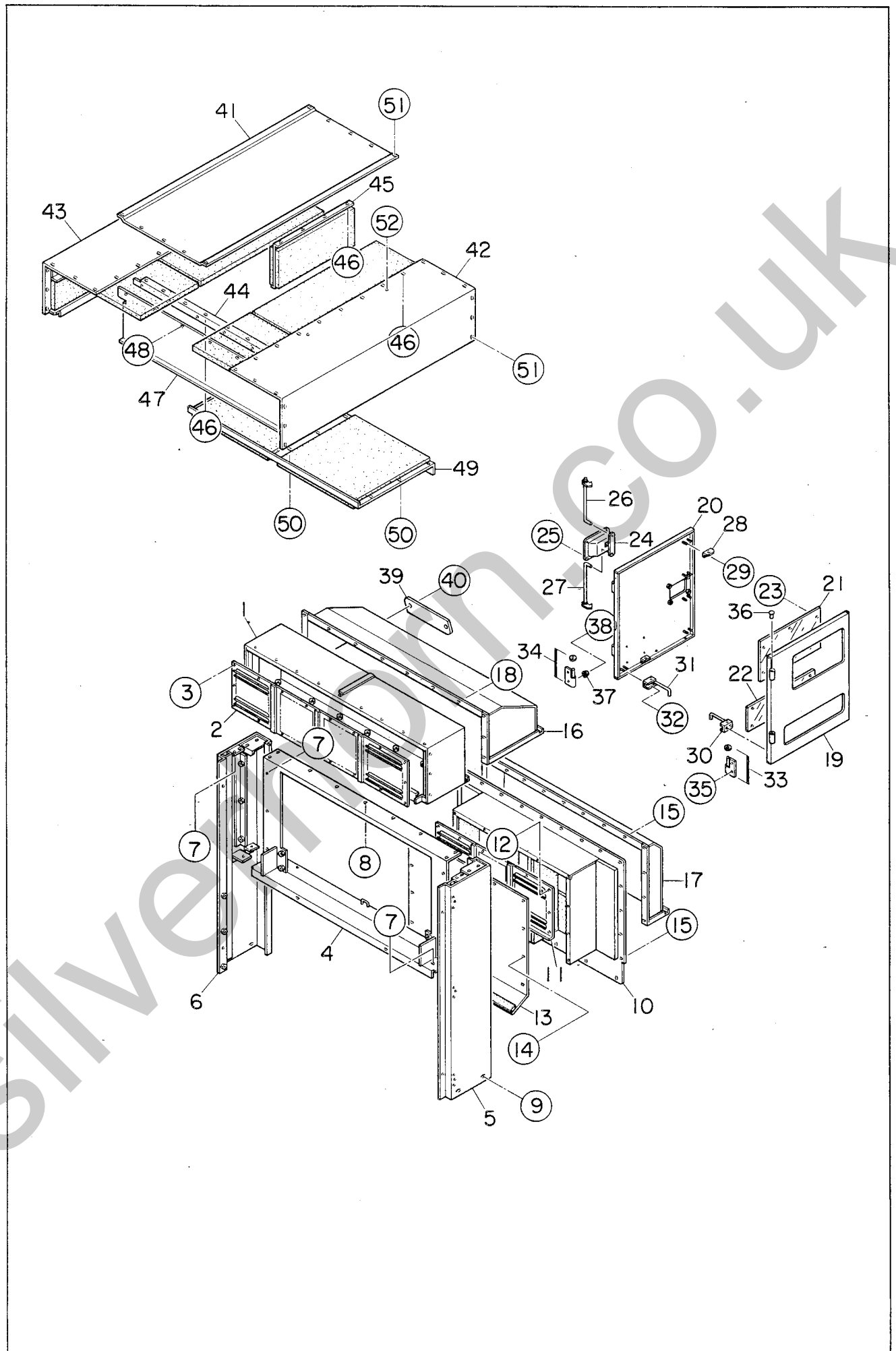


見出番号 Key No.	部品番号 Parts No.	部品名称・備考 Parts Name・Remarks	1台分数Q'ty				記号 Symbol	実施号機 Serial No.
			All	A	B	C		
1	84851 11002	ベース Base	1				~3709528 →p. 9-5	
2	38751 16304	床板 Floor Panel	1					
3	74351 16104	床板 Floor Panel	1					
4	00171 08020	六角ボルト Hex. Head Bolt	18					
5	84851 18004	導風板 Guide Panel, air	1					
6	00171 08020	六角ボルト Hex. Head Bolt	4					
7	C44240 00003	フロントフレーム Front Frame	1					
	C44941 00103	吸音材 Lining	1					
8	C44240 00503	フロントフレーム Front Frame	1					
	C44941 00103	吸音材 Lining	1					
9	C44240 00702	フロントフレーム Front Frame	1					
	C44941 00103	吸音材 Lining	1					
10	C44240 00602	フロントフレーム Front Frame	1					
	C44941 00103	吸音材 Lining	1					
11	00171 08020	六角ボルト Hex. Head Bolt	28					
12	C44247 00004	導風板 Guide Panel, air	1					
	C44941 00103	吸音材 Lining	1					
13	C44243 00303	導風板 Guide Panel, air	1					
	C44941 00103	吸音材 Lining	1					
14	C44243 00003	導風板 Guide Panel, air	1					
	C44941 00103	吸音材 Lining	1					
15	00171 08020	六角ボルト Hex. Head Bolt	30					
16	00192 10025	六角ボルト Hex. Head Bolt	8					
17	84851 25203	フロントフレームカバー Cover, front frame	1					

見出番号 Key No.	部品番号 Parts No.	部品名称・備考 Parts Name・Remarks	1台分数Q'ty				記号 Symbol	実施号機 Serial No.
			All	A	B	C		
18	84851 25104	フロント フレーム カバー Cover, front frame	1					
	84659 24104	吸音材 Lining	1					
19	00192 08020	六角ボルト Hex. Head Bolt	32					
20	08450 42703	フィラ ブラケット Filler Bracket	1					
21	00192 08020	六角ボルト Hex. Head Bolt	4					
22	75251 25304	カバー Cover	1					
23	00192 06016	六角ボルト Hex. Head Bolt	6					
24	C44242 00003	フロント フレーム カバー Cover, front frame	1					
25	00192 08020	六角ボルト Hex. Head Bolt	12					
26	08005 17103	エンブレム Emblem	1					
27	00211 06020	小ネジ Machine Screw	2					
28	C44340 00102	センタ フレーム Center Frame	1				~3649099 →p. 9-5	
29	00101 20070	六角ボルト Hex. Head Bolt	6					
	00300 20000	六角ナット Hex. Nut	6					
	00400 20000	バネ座金 Spring Washer	6					
	00412 20000	平座金 Plain Washer	6					
30	00101 20060	六角ボルト Hex. Head Bolt	8					
	00300 20000	六角ナット Hex. Nut	8					
	00400 20000	バネ座金 Spring Washer	8					
	00412 20000	平座金 Plain Washer	8					
31	C44342 00003	カバー Cover	2				~3649099 →p. 9-5	
32	02070 08000	六角ナット Hex. Nut	8					
33	84851 61103	ルーフ パネル Roof Panel	1					
34	C44641 00203	ルーフ パネル Roof Panel	1					

見出番号 Key No.	部品番号 Parts No.	部品名称・備考 Parts Name・Remarks	1台分数Q'ty				記号 Symbol	実施号機 Serial No.
			All	A	B	C		
35	C44641 00303	ルーフ パネル Roof Panel	1					
36	02070 08000	六角ナット Hex. Nut	14					
37	08002 51701	フィラ カバー Filler Cover	1					
38	00192 06016	六角ボルト Hex. Head Bolt	2					
39	00192 08020	六角ボルト Hex. Head Bolt	30					

見出番号 Key No.	部品番号 Parts No.	部品名称 Parts Name	備考 Remarks	1台分数量Q'ty				記号 Symbol	実施号機 Serial No.
				All	A	B	C		
28A	C 44340 00112	センター フレーム Center Frame		1				3649100 ~ 3709528 p.9-5	
31A	C 44342 00013	カバー Cover		2				3649100 ~	
1A	84851 11012	ベース Base		1				3709529 ~	
28B	C 44340 00122	センター フレーム Center Frame		1				3709529 ~	

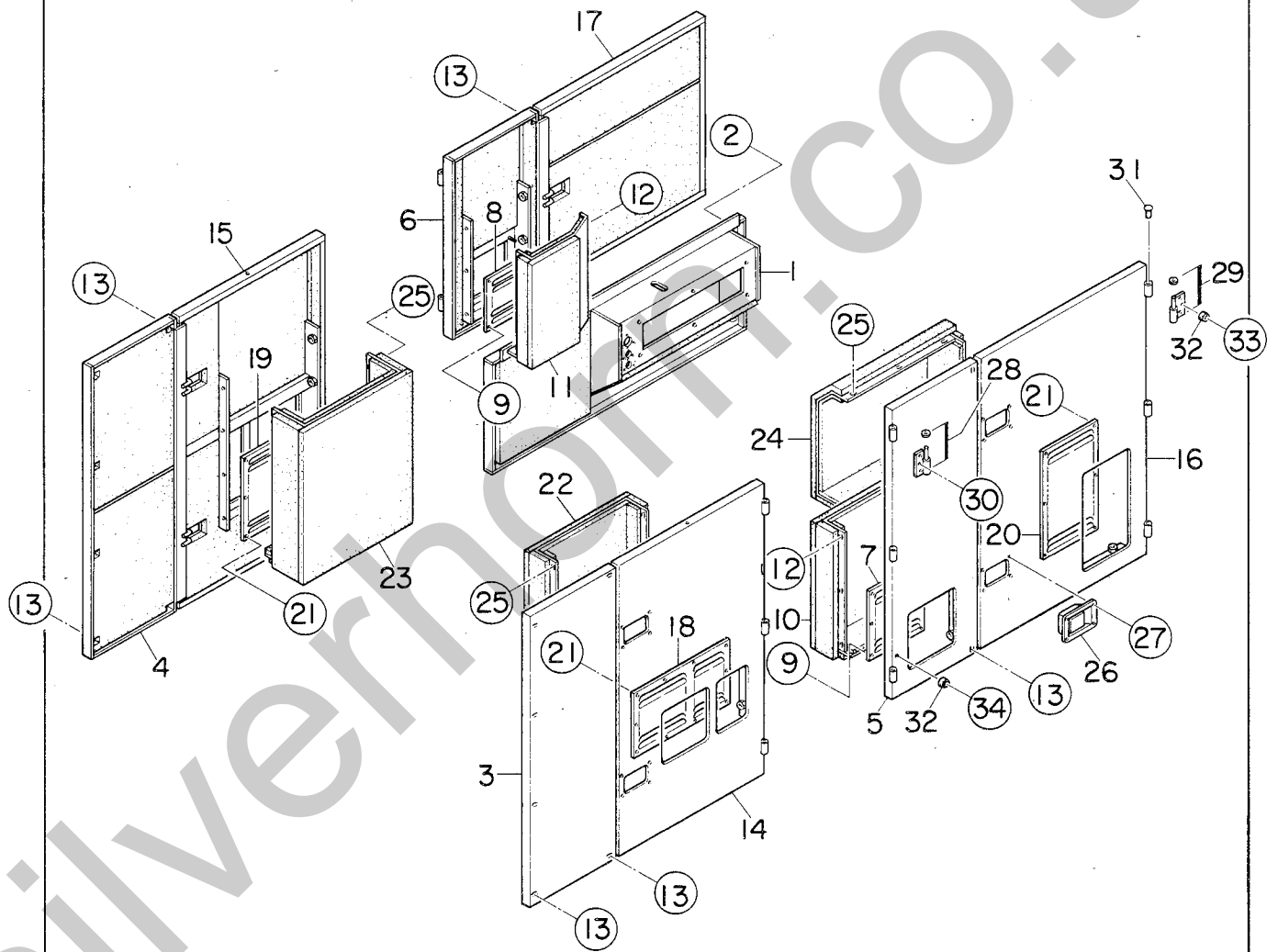


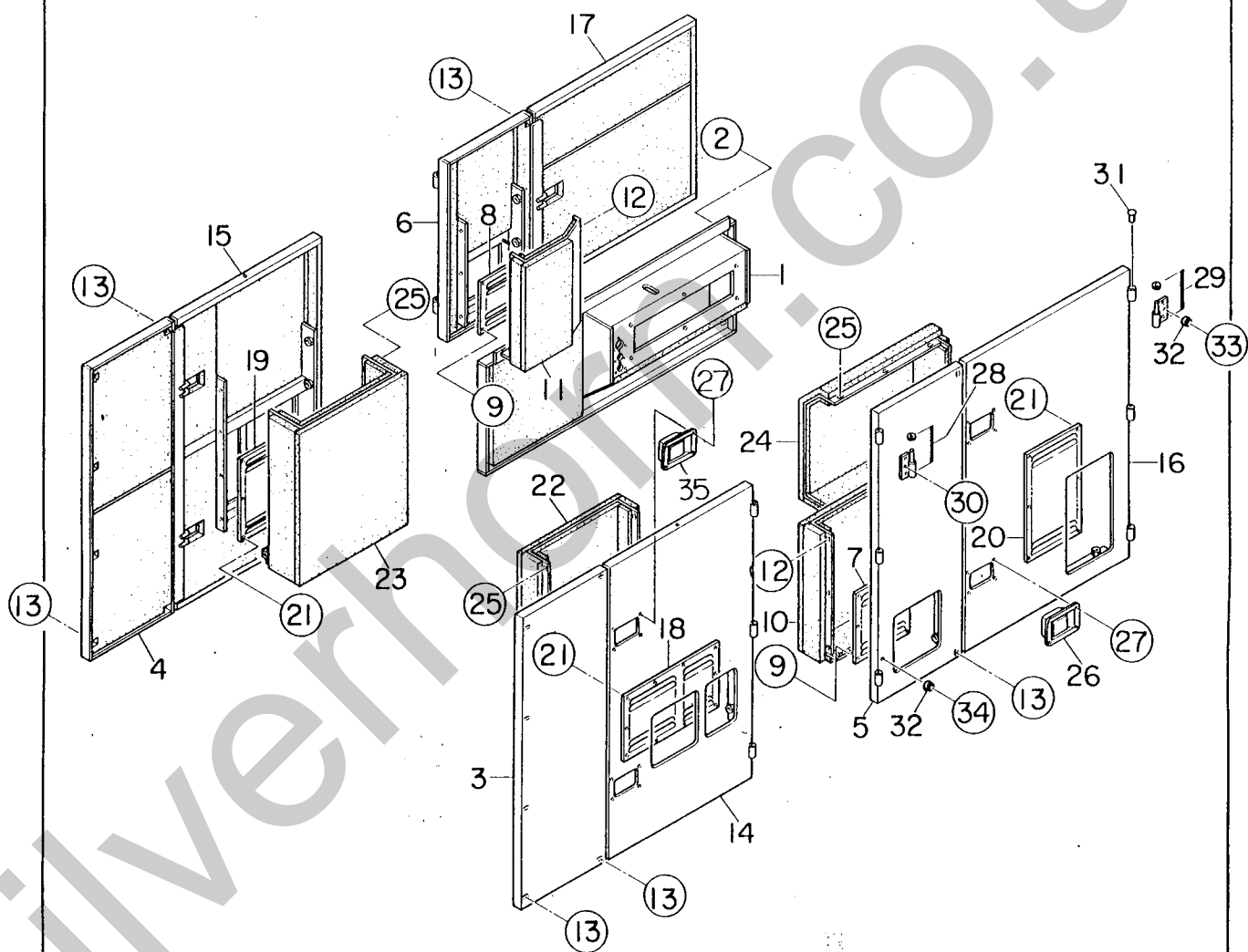
見出番号 Key No.	部品番号 Parts No.	部品名称・備考 Parts Name・Remarks	1台分数Q'ty				記号 Symbol	実施号機 Serial No.
			All	A	B	C		
1	C44440 00003	リア フレーム Rear Frame	1					
2	38751 51004	ルーバ パネル Louver Panel	1					
3	02050 06000	六角ナット Hex. Nut	21					
	00423 06000	バネ座金 Spring Washer	21					
	00424 06000	平座金 Plain Washer	21					
4	C44440 00103	リア フレーム Rear Frame	1					
5	C44440 00203	リア フレーム Rear Frame	1					
6	C44440 00303	リア フレーム Rear Frame	1					
7	00171 10025	六角ボルト Hex. Head Bolt	18					
8	00171 08020	六角ボルト Hex. Head Bolt	5					
9	00192 10025	六角ボルト Hex. Head Bolt	4					
10	79751 55003	リア フレーム カバー Cover, rear frame	1					
	38759 44104	吸音材 Lining	1					
11	38751 51104	ルーバ パネル Louver Panel	1					
12	02050 06000	六角ナット Hex. Nut	16					
	00423 06000	バネ座金 Spring Washer	16					
	00424 06000	平座金 Plain Washer	16					
13	79751 56004	ダクト カバー Duct Cover	1					
	84959 46104	吸音材 Lining	1					
14	00171 08020	六角ボルト Hex. Head Bolt	17					
15	00192 08020	六角ボルト Hex. Head Bolt	23					
16	38751 65603	バイザ Visor	1					
17	38751 65803	バイザ Visor	1					
18	00192 08020	六角ボルト Hex. Head Bolt	12					

見出番号 Key No.	部品番号 Parts No.	部品名称・備考 Parts Name・Remarks	1台分数Q'ty				記号 Symbol	実施号機 Serial No.
			All	A	B	C		
19	79751 43003	リア フレーム ドア Door, rear frame	1					
20	79751 43103	リア フレーム ドア Door, rear frame	1				~3682242 →p.10-5	
21	38751 47204	ウィンド プレート Window Plate	1					
22	38751 47304	ウィンド プレート Window Plate	1					
23	00379 06000	六角ナット Hex. Nut	12					
24	08450 50804	ドア ハンドル Door Handle	1					
25	00218 06016	小 ネジ Machine Screw	4					
26	79751 46004	ドア ロッド Door Rod	1					
27	79751 46104	ドア ロッド Door Rod	1					
28	08450 50704	ステイ Stay	4					
29	02070 06000	六角ナット Hex. Nut	8					
30	08050 11304	ドア ストッパ Stopper, door	1					
31	08050 11204	ドア ストッパ Stopper, door	1					
32	02070 06000	六角ナット Hex. Nut	4					
33	08450 47104	蝶番 Hinge	2					
	08450 45004	座金 Washer	2					
34	08450 47204	蝶番 Hinge	2					
	08450 45004	座金 Washer	2					
35	00192 08020	六角ボルト Hex. Head Bolt	6					
36	08450 31504	キャップ Cap	4					
37	06018 50097	ストッパ Stopper	2				30029	
38	00210 08025	小 ネジ Machine Screw	2					
39	08005 17103	エンブレム Emblem	1					
40	00211 06020	小 ネジ Machine Screw	2					

見出番号 Key No.	部品番号 Parts No.	部品名称・備考 Parts Name・Remarks	1台分数量Q'ty				記号 Symbol	実施号機 Serial No.
			All	A	B	C		
41	C44642 00303	ルーフ パネル Roof Panel	1					
	84859 60104	吸音材 Lining	1					
42	C44642 00403	ルーフ パネル Roof Panel	1					
	84859 60104	吸音材 Lining	1					
43	C44642 00503	ルーフ パネル Roof Panel	1					
	84859 60104	吸音材 Lining	1					
44	C44645 00304	ガイド Guide	1					
45	C44645 00204	仕切板 Panel	1					
	84859 60104	吸音材 Lining	1					
46	02070 08000	六角ナット Hex. Nut	27					
47	C44645 00404	仕切板 Panel	1					
48	00171 08020	六角ボルト Hex. Head Bolt	11					
49	84851 66004	ルーフ パネル カバー Cover, roof panel	1					
	84859 68104	吸音材 Lining	1					
50	00171 08020	六角ボルト Hex. Head Bolt	9					
51	00192 08020	六角ボルト Hex. Head Bolt	30					
52	00192 10025	六角ボルト Hex. Head Bolt	4					

見出番号 Key No.	部品番号 Parts No.	部品名称・備考 Parts Name・Remarks	1台分数 Q'ty				記号 Symbol	実施号機 Serial No.
			All	A	B	C		
20A	79751 43113	リア フレーム ドア Door, rear frame	1				3682243~	
	B91145 00104	ドア ポケット Pocket	(1)					
	02070 06000	六角ナット Hex. Nut	(4)					



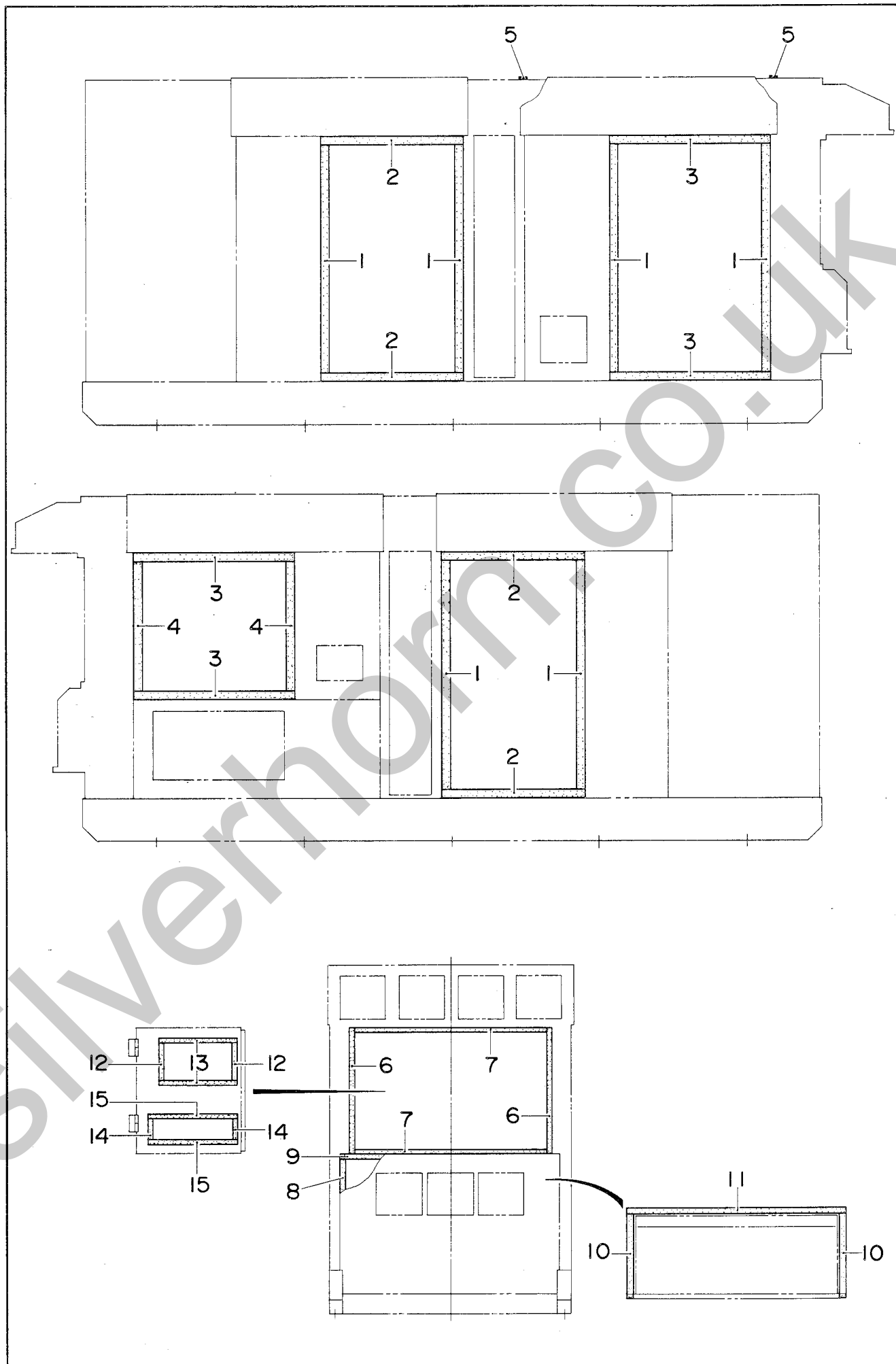


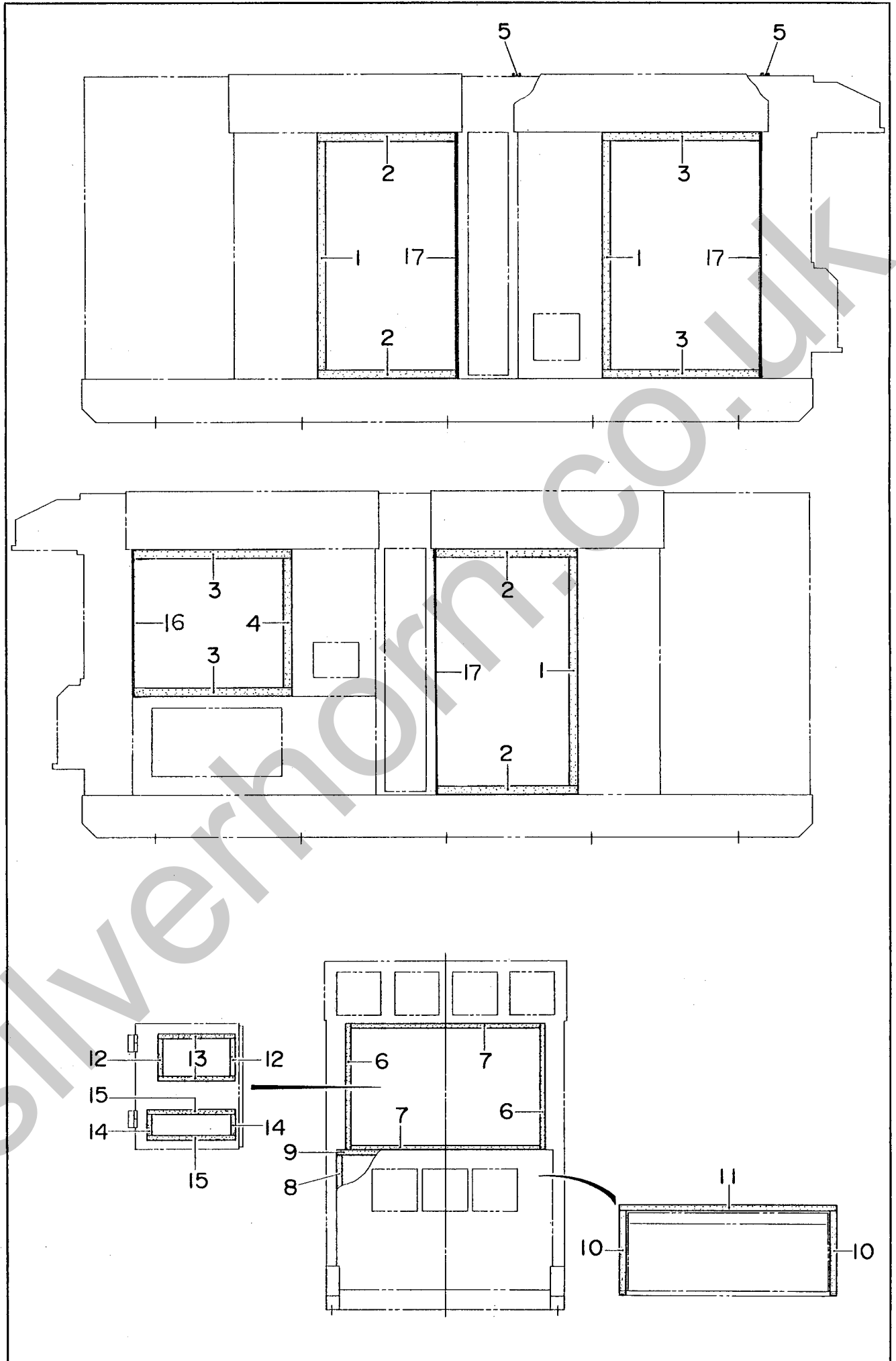
見出番号 Key No.	部品番号 Parts No.	部品名称・備考 Parts Name・Remarks	1台分数Q'ty				記号 Symbol	実施号機 Serial No.
			All	A	B	C		
1	84851 81003	スプラッシャ パネル Splasher Panel	1				~3682242 →p.11-5	
	84859 80104	吸音材 Lining	1					
2	00191 10070	六角ボルト Hex. Head Bolt	6					
	00423 10000	バネ座金 Spring Washer	6					
	00424 10000	平座金 Plain Washer	6					
3	84851 72003	サイド パネル Side Panel	1					
	84859 72104	吸音材 Lining	1					
4	84851 72103	サイド パネル Side Panel	1					
	84859 72304	吸音材 Lining	1					
5	84851 72203	サイド パネル Side Panel	1					
	84859 72503	吸音材 Lining	1					
6	84851 72303	サイド パネル Side Panel	1					
	84859 72704	吸音材 Lining	1					
7	75251 51004	ルーバ パネル Louver Panel	1					
8	75251 51104	ルーバ パネル Louver Panel	1					
9	02050 06000	六角ナット Hex. Nut	16					
	00423 06000	バネ座金 Spring Washer	16					
	00424 06000	平座金 Plain Washer	16					
10	82151 76004	ダクト Duct	1					
	84859 76704	吸音材 Lining	1					
11	84851 76104	ダクト Duct	1					
	84859 76304	吸音材 Lining	1					
12	00171 08020	六角ボルト Hex. Head Bolt	12					
13	00191 08070	六角ボルト Hex. Head Bolt	16					

見出番号 Key No.	部品番号 Parts No.	部品名称・備考 Parts Name・Remarks	1台分数Q'ty				記号 Symbol	実施号機 Serial No.
			All	A	B	C		
	00423 08000	バネ座金 Spring Washer	16					
	00424 08000	平座金 Plain Washer	16					
14	84851 71003	サイドドア Side Door	1					
	84859 70103	吸音材 Lining	1					
15	84851 71103	サイドドア Side Door	1					
	84859 70303	吸音材 Lining	1					
16	79751 71403	サイドドア Side Door	1				~3695749 →p. 11-5	
	84859 70503	吸音材 Lining	1					
17	79751 71203	サイドドア Side Door	1					
	79759 70704	吸音材 Lining	1					
18	75251 51504	ルーバパネル Louver Panel	1					
19	75251 51404	ルーバパネル Louver Panel	1					
20	79751 51004	ルーバパネル Louver Panel	1					
21	02050 06000	六角ナット Hex. Nut	28					
	00423 06000	バネ座金 Spring Washer	28					
	00424 06000	平座金 Plain Washer	28					
22	84851 76004	ダクト Duct	1					
	84859 76104	吸音材 Lining	1					
23	78651 76004	ダクト Duct	1					
	78659 76104	吸音材 Lining	1				~3813123 →p. 11-5	
24	84651 76004	ダクト Duct	1				~3695749 →p. 11-5	
	84659 76104	吸音材 Lining	1					
25	00171 08020	六角ボルト Hex. Head Bolt	22					
26	08250 07362	ドアハンドル Door Handle	7				~3682242 →p. 11-5	

見出番号 Key No.	部品番号 Parts No.	部品名称・備考 Parts Name・Remarks	1台分数Q'ty				記号 Symbol	実施号機 Serial No.
			All	A	B	C		
27	00218 06016	小ネジ Machine Screw	28					
28	08450 46904	蝶番 Hinge	8					
	08450 45004	座金 Washer	8					
29	08450 47004	蝶番 Hinge	8					
	08450 45004	座金 Washer	8					
30	00192 08020	六角ボルト Hex. Head Bolt	39					
31	08450 31504	キャップ Cap	16					
32	06018 50097	ストッパ Stopper	10					
							30029	
33	00210 08025	小ネジ Machine Screw	9					
34	00210 08020	小ネジ Machine Screw	1					
35	06050 10225	ドアハンドル Door Handle	4				3682243~	
	06018 50531	キー Key	(4)					

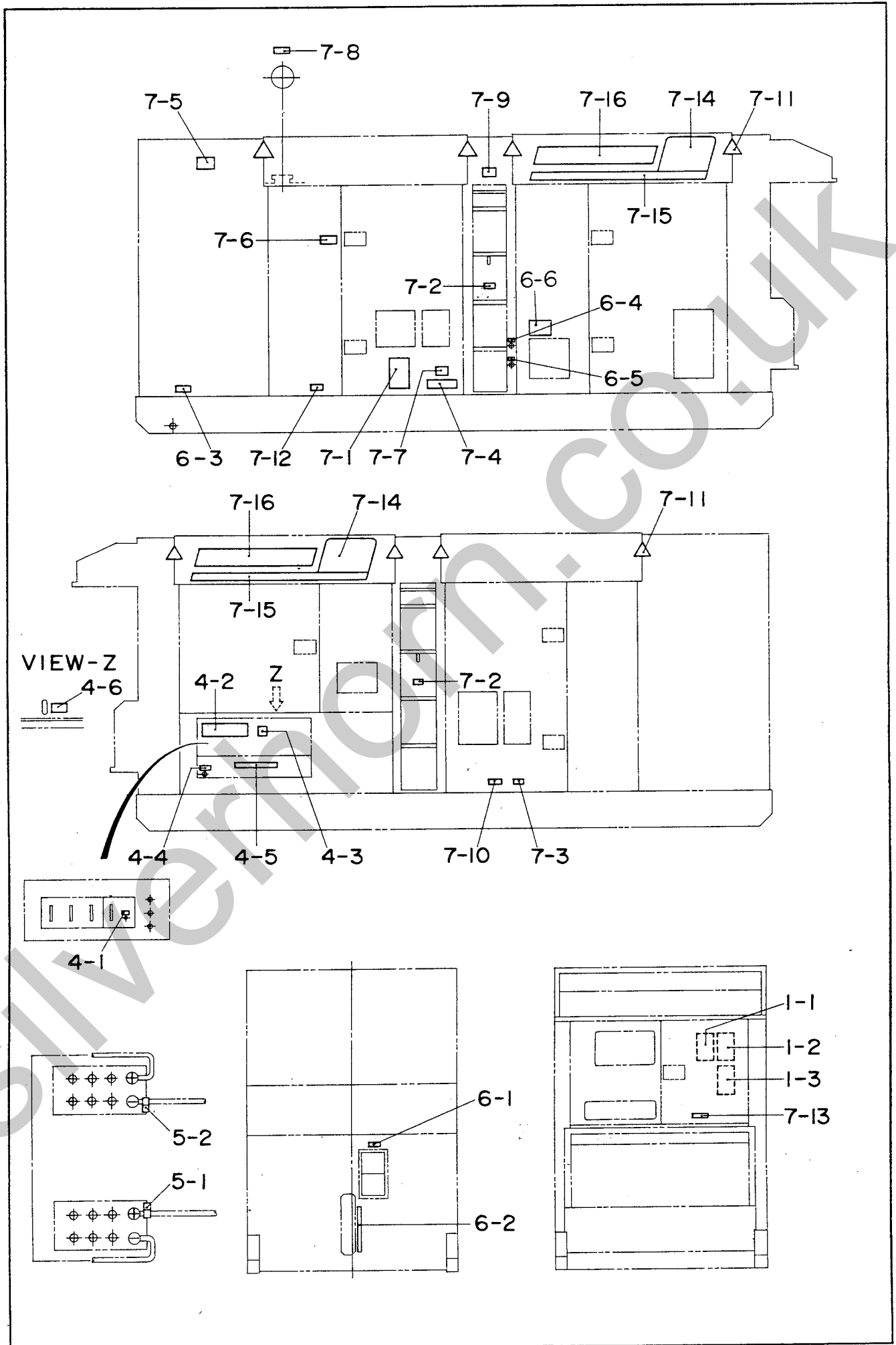
見出番号 Key No.	部品番号 Parts No.	部品名称 Parts Name	備考 Remarks	1台分数Q'ty				記号 Symbol	実施号機 Serial No.
				All	A	B	C		
1A	84851 81013	スプラッシャパネル Splasher Panel		1					3682243 ~
	84859 80104	吸音材 Lining		1					
16A	79751 71413	サイドドア Side Door		1					3695750 ~
	84859 70503	吸音材 Lining		1					
23A	78651 76004	ダクト Duct		1					3813124 ~
	78659 76114	吸音材 Lining		1					
24A	84651 76014	ダクト Duct		1					3695750 ~
	84659 76104	吸音材 Lining		1					
26A	08250 07362	ドアハンドル Door Handle		1					

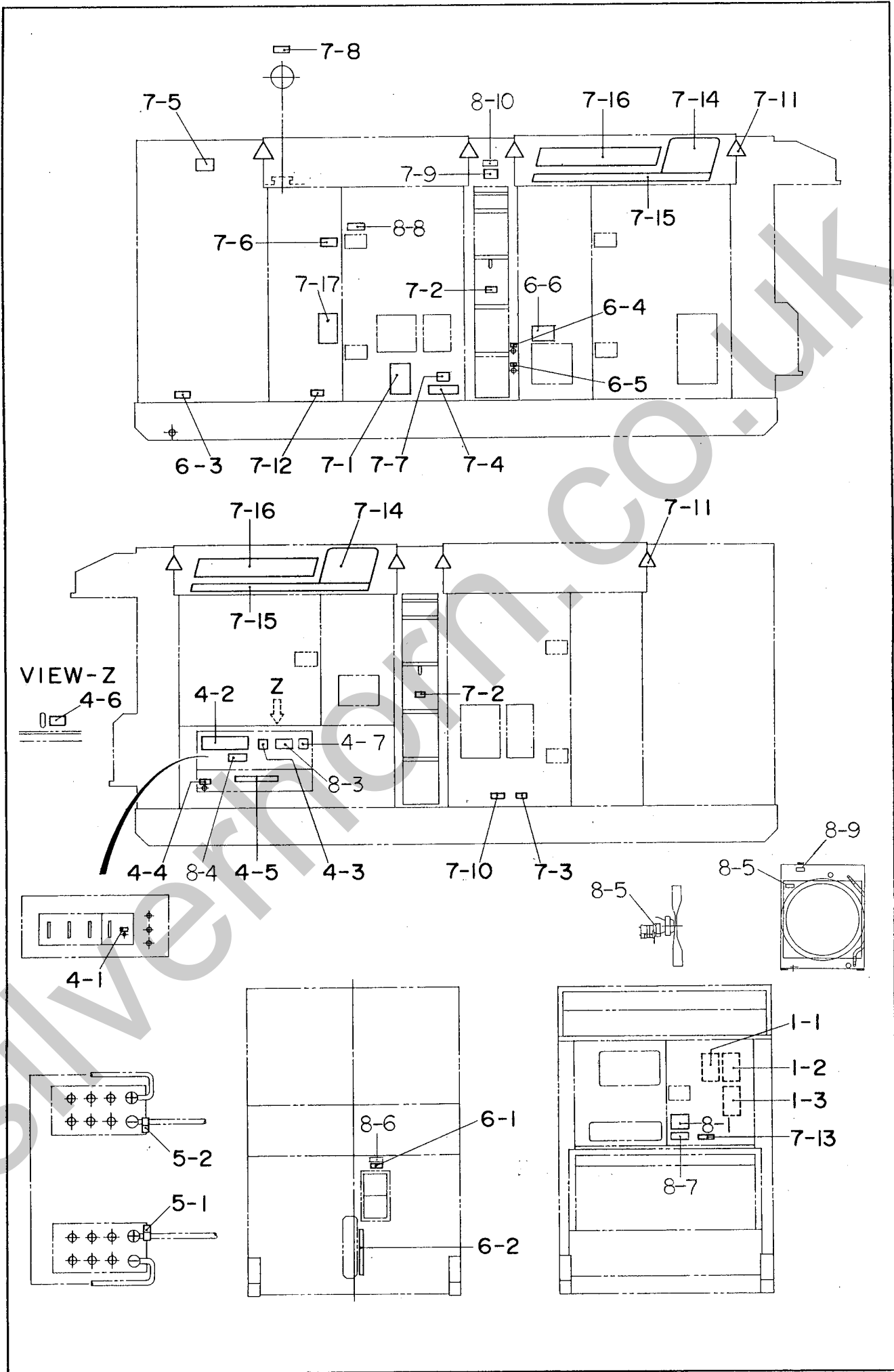


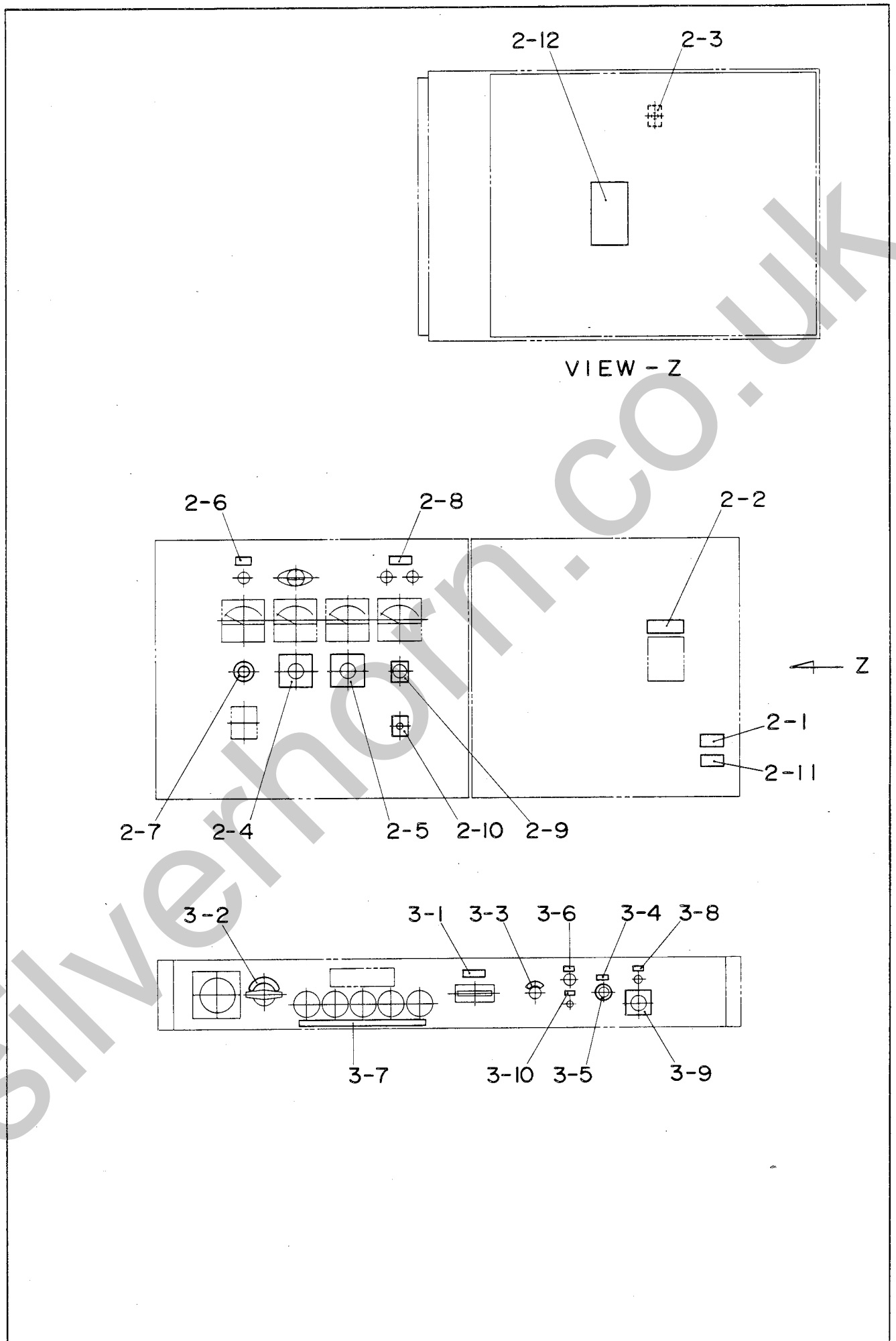


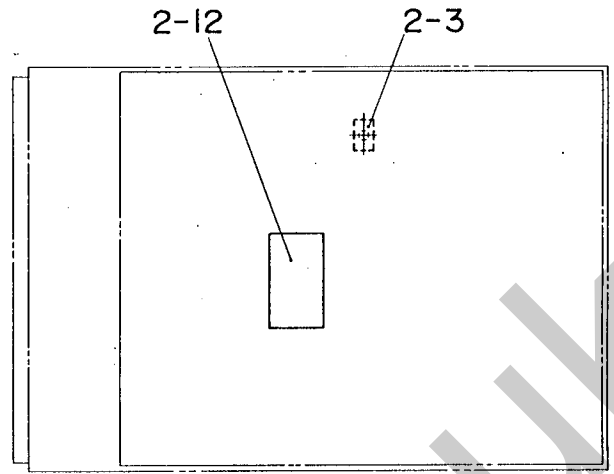
見出番号 Key No.	部品番号 Parts No.	部品名称・備考 Parts Name・Remarks	1台分数Q'ty				記号 Symbol	実施号機 Serial No.
			All	A	B	C		
1	02289 01640	ラバー シール Rubber Seal	6				~ 3791545	
	02289 01640	ラバー シール Rubber Seal	3				3791546 ~	
2	02289 00970	ラバー シール Rubber Seal	4				~ 3791545	
	02289 00960	ラバー シール Rubber Seal	4				3791546 ~	
3	02289 01100	ラバー シール Rubber Seal	4				~ 3791545	
	02289 01090	ラバー シール Rubber Seal	4				3791546 ~	
4	02289 00990	ラバー シール Rubber Seal	2				~ 3791545	
	02289 00990	ラバー シール Rubber Seal	1				3791546 ~	
5	02292 01650	ラバー シール Rubber Seal	2					
6	02288 00860	ラバー シール Rubber Seal	2				~ 3791545	
	02212 00860	ラバー シール Rubber Seal	2				3791546 ~	
7	02288 01380	ラバー シール Rubber Seal	2				~ 3791545	
	02288 01390	ラバー シール Rubber Seal	2				3791546 ~	
8	02292 00780	ラバー シール Rubber Seal	2					
9	02292 01490	ラバー シール Rubber Seal	1					
10	02292 00595	ラバー シール Rubber Seal	2					
11	02292 01490	ラバー シール Rubber Seal	1					
12	02281 00280	ラバー シール Rubber Seal	2					
13	02281 00520	ラバー シール Rubber Seal	2					
14	02281 00150	ラバー シール Rubber Seal	2					
15	02281 00580	ラバー シール Rubber Seal	2					

見出番号 Key No.	部品番号 Parts No.	部品名称 Parts Name	備考 Remarks	1台分数Q'ty				記号 Symbol	実施号機 Serial No.
				All	A	B	C		
16	02289 01050	ラバー シール Rubber Seal		1					3791546 ~
17	02289 01700	ラバー シール Rubber Seal		3					3791546 ~

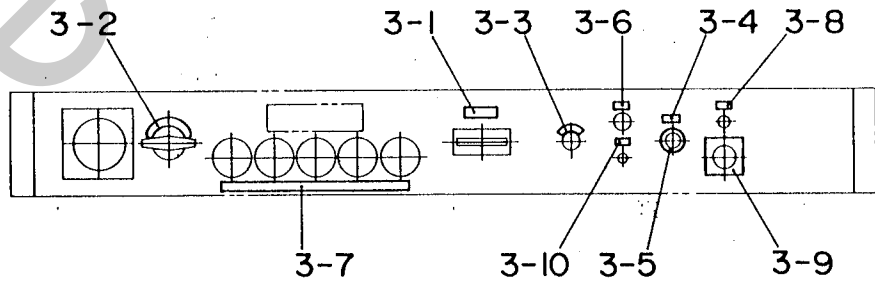
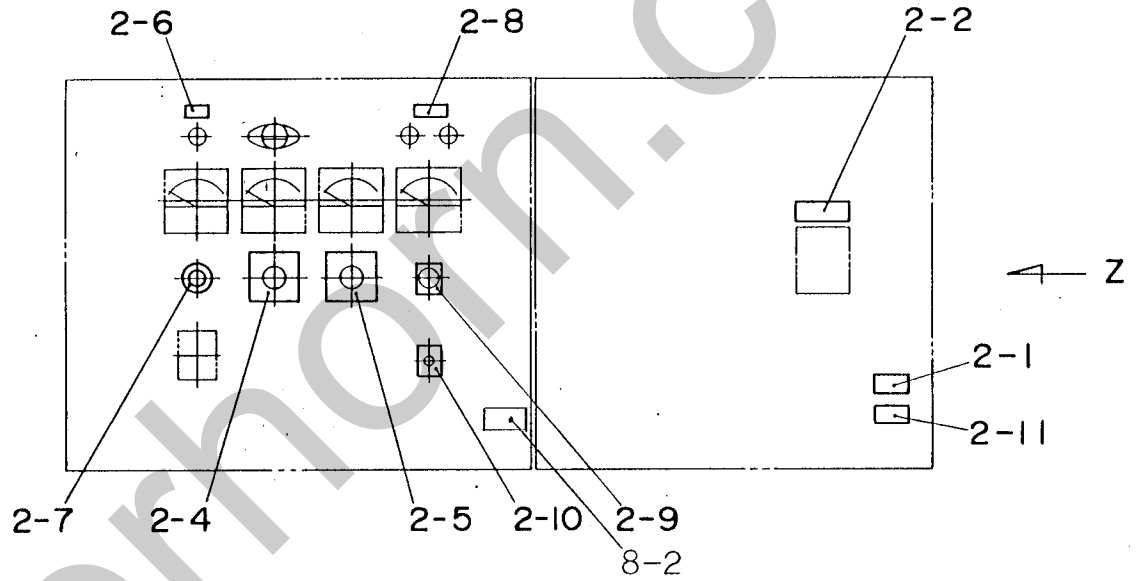


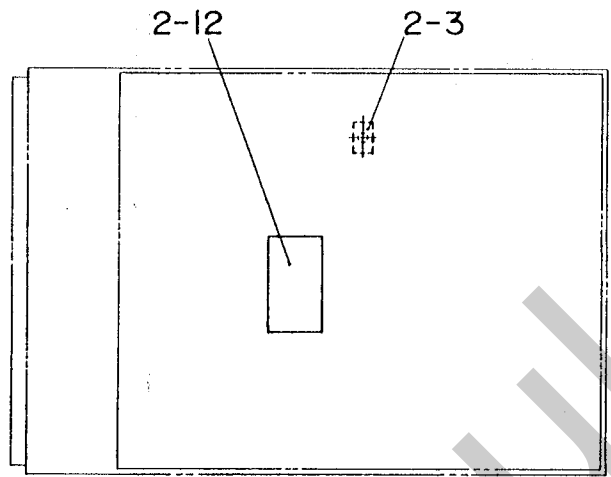




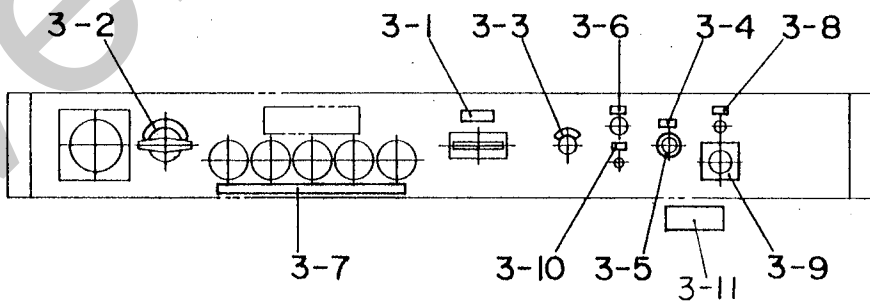
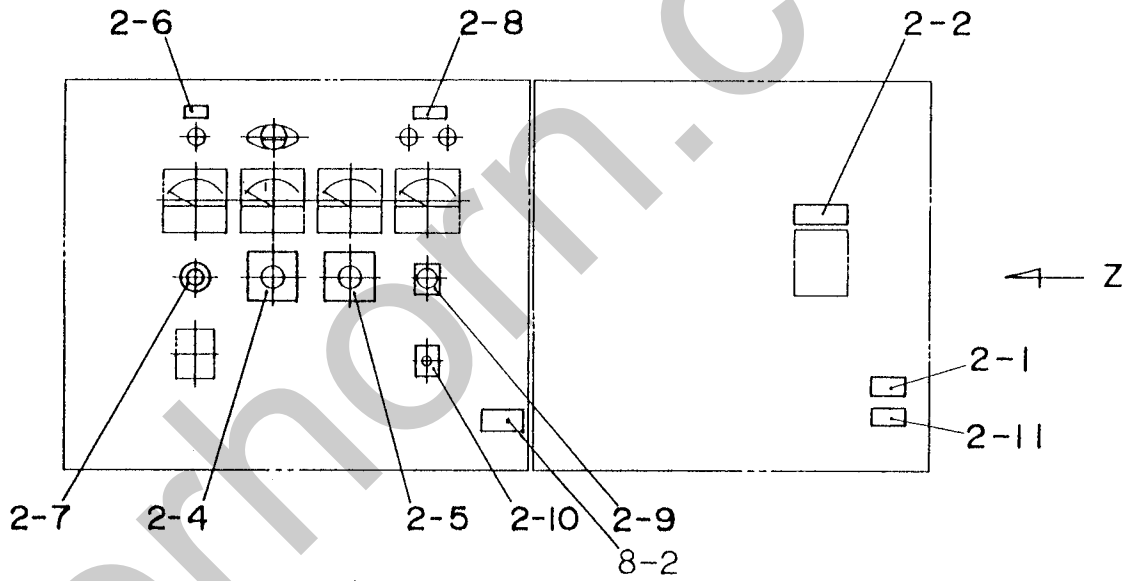


VIEW - Z





VIEW - Z



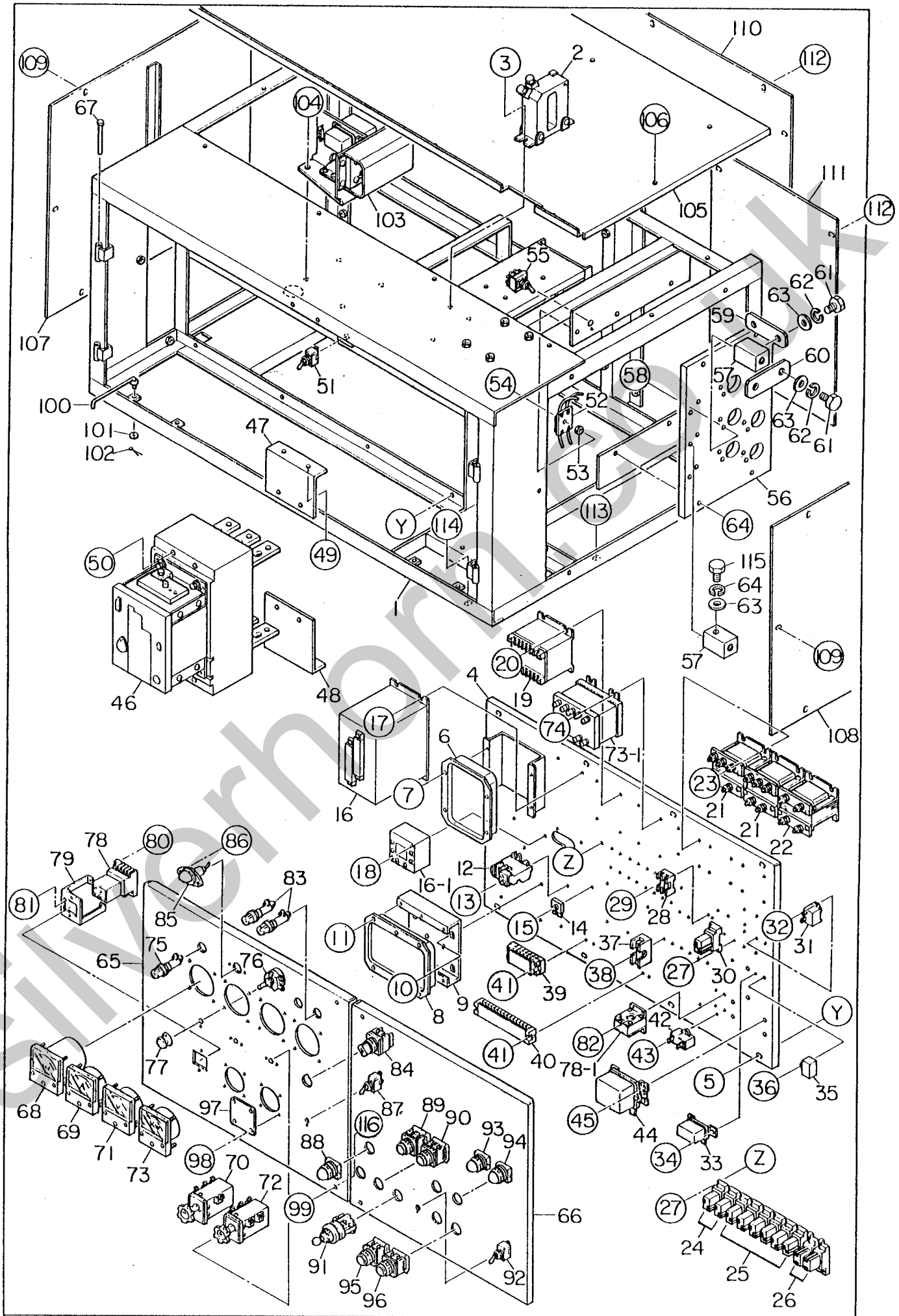
見出番号 Key No.	部品番号 Parts No.	部品名称・備考 Parts Name・Remarks	1台分数Q'ty				記号 Symbol	実施号機 Serial No.
			All	A	B	C		
1-1	08406 55902	取扱要領 銘板 Decal ; Handling Procedures	S-4517	1				
	08406 56002	取扱要領 銘板 (英文) Decal ; Handling Procedures (English)	S-4518	1				
1-2	08406 32203	並列運転要領 銘板 Decal ; Procedures For Parallel Operation	S-3391	1				
	08406 32302	並列運転要領 銘板 (英文) Decal ; Procedures For Parallel Operation (English)	S-3392	1				
1-3	84906 11103	寒冷時の始動方法 銘板 Decal ; Procedure For Start-up	S-4514	1				
	84906 11303	寒冷時の始動方法 銘板 (英文) Decal ; Procedure For Start-up (English)	S-4519	1				
		制御箱関係 Control Box Group						
2-1	08406 06004	過電流継電器 銘板 Decal ; Over Current Relay	S-2178	1				
2-2	08006 64504	遮断器 銘板 Decal ; Circuit Breaker	S-1307	1				
2-3	08006 20904	200/220V-400/440V, 380V 銘板 Decal ; 200/220V-400/440V, 380V	S-1003	1				
2-4	08005 20904	電流計切換スイッチ 銘板 Plate ; Ammeter Change-over Switch	N-2438	1				
2-5	08005 20814	電圧計切換スイッチ 銘板 Plate ; Voltmeter Change-over Switch	N-2439	1				
2-6	08406 41504	電源表示灯 銘板 Decal ; Pilot Lamp	S-3810	1				
2-7	08406 41604	電圧調整器 銘板 Decal ; Voltage Regulator	S-3811	1				
2-8	08406 41904	同期検定灯 銘板 Decal ; Synchronizing Lamp	S-3874	1				
2-9	08405 07504	単独-並列 銘板 Plate ; Single-Par.	N-5101	1				
2-10	08406 41404	パネルライト 銘板 Decal ; Panel Light	S-3809	1				
2-11	08006 12604	屋内配線 注意銘板 Decal ; Caution	S-926	1				
2-12	08006 10803	電圧切換方法 銘板 Decal ; Setting For Output Voltage	S-1004	1				
		エンジン操作盤関係 Engine Operating Panel Group						
3-1	08406 41204	バッテリースイッチ 銘板 Decal ; Battery Switch	S-3812	1				
3-2	08006 80004	低速-高速 銘板 Decal ; Low-High	S-872	1				
3-3	08406 55804	スタータスイッチ 銘板 Decal ; Starter Switch	S-4515	1				
3-4	08406 55104	非常停止ボタン 銘板 Decal ; Emergency Stop	S-4507	1				

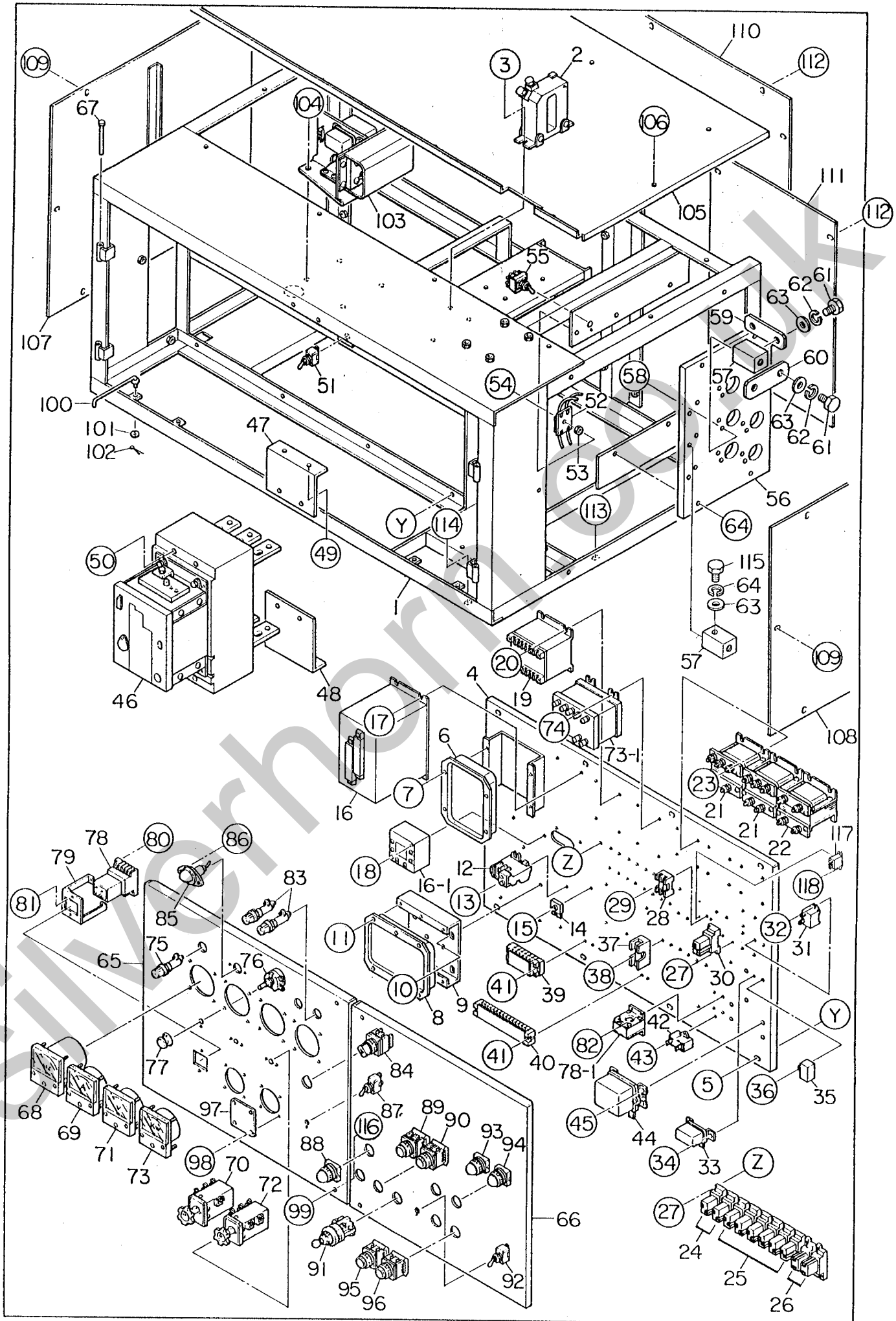
見出番号 Key No.	部品番号 Parts No.	部品名称・備考 Parts Name・Remarks	1台分数量Q'ty				記号 Symbol	実施号機 Serial No.
			All	A	B	C		
3-5	08406 31204	バックシール 銘板 Decal ; Red Circle	S-3346	1				
3-6	08406 55204	予熱表示灯 銘板 Decal ; Preheat Indicator	S-4508	1				
3-7	08406 49703	エンジン計器 銘板 Decal ; Gauge Name	S-4212	1				
3-8	08406 56104	運転注意灯 銘板 Decal ; Running Caution Lamp	S-4527	1				
3-9	08406 32404	速度切換スイッチ 銘板 Decal ; Speed Change - Over Switch	S-3394	1				
3-10	08406 55004	ヒータスイッチ 銘板 Decal ; Heater Switch	S-4506	1				
		出力端子関係 Output Terminal Group						
4-1	08006 67904	漏電リレー用接地端子 銘板 Decal ; Ground for Leakage Relay	S-4343	1				
4-2	08006 61104	三相出力端子 銘板 (国内向) Decal ; 3-Phase Output Terminal (For Japan)	S-857B	1				
	08006 66304	三相出力端子 銘板 (海外向) Decal ; 3-Phase Output Terminal (For Except Japan)	S-936B	1				
4-3	08406 52904	漏電リレー取扱注意 銘板 Decal ; Caution	S-4396	1			~3682242 →p.13-7	
4-4	08406 23404	外箱接地端子 銘板 (国内向) Decal ; Ground for Bonnet (For Japan)	S-2837	1				
	08406 19504	接地記号 銘板 (海外向) Decal ; Ground Mark (For Except Japan)	S-2726	1				
4-5	08406 28804	感電注意 銘板 (海外向) Decal ; Danger High Voltage (For Except Japan)	S-3290	1				
4-6	08406 55704	出力端子カバーストッパー 銘板 Decal ; Terminal Cover Stopper	S-4516	1				
		バッテリー関係 Battery Group						
5-1	08006 89404	+ 銘板 Decal ; +	S-2090	1				
5-2	08006 89504	- 銘板 Decal ; -	S-2091	1				
		燃料タンク関係 Fuel Tank Group						
6-1	08006 83304	A重油又は軽油 銘板 (国内向) Decal ; ASTM No.2 or No.4 Diesel Fuel (For Japan)	S-1450	1				
	08006 80204	軽油 銘板 (海外用) Decal ; No. 2 Diesel Fuel (Except Japan)	S-892A	1				
6-2	08406 07104	燃料ゲージ 銘板 Decal ; Fuel Gauge	S-2365	1				
6-3	08006 46004	燃料ドレインプラグ 銘板 Decal ; Fuel Drain Plug	S-894A	1				

見出番号 Key No.	部品番号 Parts No.	部品名称・備考 Parts Name・Remarks	1台分数量Q'ty				記号 Symbol	実施号機 Serial No.
			All	A	B	C		
6-4	08006 88404	燃料入口 銘板 Decal ; Fuel Inlet	S-1344	1				
6-5	08006 88504	燃料出口 銘板 Decal ; Fuel Outlet	S-1345	1				
		ボンネット関係 Bonnet Group						
7-1	08006 15002	オイル・燃料コボレ 銘板 (国内向) Decal ; Cautions Against Oil And (For Japan)	S-507	1				
	08006 15102	オイル・燃料コボレ 銘板 (海外向) Decal ; Cautions Against Oil And (For Except Japan)	S-544A	1				
7-2	08006 28404	ロープ掛け 銘板 Decal ; Support Hook	S-619A	2				
7-3	08006 16204	水抜きコック 銘板 Decal ; Water Drain Cock	S-705	1				
7-4	08006 13403	水・オイル 銘板 Decal ; Water・Oil	S-829A	1				
7-5	08006 42004	排気ガスに注意 銘板 Decal ; Caution Against Exhaust Gas	S-843A	1				
7-6	08006 89104	冷却水 銘板 Decal ; Cooling Water	S-891	1				
7-7	08006 45004	オイルドレンプラグ 銘板 Decal ; Oil Drain Plug	S-893A	1			~3654732	
7-8	08006 89204	冷却水 銘板 Decal ; Cooling Water	S-961	1				
7-9	08006 29503	積み重ね注意 銘板 Decal ; Caution	S-1126A	1			~3682242 →p.13-7	
7-10	08006 41404	冷却水ドレイン 銘板 Decal ; Cooling Water Drain	S-1639	1			~3654732	
7-11	74306 12103	枕木位置 銘板 Decal ; Put Wooden Sleepers Hear	S-1754	8				
7-12	08406 06403	オイルドレインポンプ取扱注意 銘板 Decal	S-2311	1				
	08406 11903	オイルドレインポンプ取扱注意 銘板 (海外向) Decal (For Except Japan)	S-2570	1				
7-13	08006 09804	漏電遮断装置付 銘板 Decal	S-3669	1				
7-14	08406 56303	防音ステッカ Decal ; Sound Proof	S-4529	2				
7-15	08406 56404	ストライプ Decal ; Stripe	S-4530	2				
7-16	84806 33103	型式ステッカ Decal ; 500SP		2				
4-7	C95101 00004	屋内配線接続禁止銘板 (国内向) Decal : Warning(For Japan)	B91110000	1			3682243~	
	B95111 00304	屋内配線接続禁止銘板 (海外向) Decal : Warning(Except Japan)	B91110030	1				
7-17		燃料エア抜要領 銘板 Decal : Fuel Priming	KOMATSU 6162-93-7111	1			3682243~	

見出番号 Key No.	部品番号 Parts No.	部品名称・備考 Parts Name・Remarks	1台分数Q'ty				記号 Symbol	実施号機 Serial No.
			All	A	B	C		
		警告ラベル関係						
8- 1	B95311 00004	安全上の注意 銘板 (国内向のみ) B93110000 Decal ; (For Japan)	1				3682243~	
	B95211 00404	安全上の注意 銘板 (海外向のみ) B92110040 Decal ; Safety instructions (Except Japan)	1					
8- 2	B95311 00304	感電危険 銘板 (国内向のみ) B93110030 Decal ; (For Japan)	1				3682243~	
	B95311 00604	感電警告 銘板 (海外向のみ) B93110060 Decal ; Electric shock hazard (Except Japan)	1					
8- 3	B95311 00104	漏電危険 銘板 (国内向のみ) B93110010 Decal ; (For Japan)	1				3682243~	
	B95111 00404	漏電警告 銘板 (海外向のみ) B91110040 Decal ; Electric shock hazard (Except Japan)	1					
8- 4	B95311 00204	出力端子危険 銘板 (国内向のみ) B93110020 Decal ; (For Japan)	1				3682243~	
	B95311 00504	感電 (出力端子) 警告銘板 (海外向のみ) B93110050 Decal ; Electric shock hazard (Except Japan)	1					
8- 5	B95040 00204	回転部注意 銘板 (国内向のみ) B90400020 Decal ; (For Japan)	2				3682243~	
	B95040 00404	回転部警告 銘板 (海外向のみ) B90400040 Decal ; Moving parts (Except Japan)	2					
8- 6	C95045 00004	火災注意 銘板 (国内向のみ) C90450000 Decal ; (For Japan)	1				3682243~	
	B95045 00004	火災警告 銘板 (海外向のみ) B90450000 Decal ; Diesel fuel (Except Japan)	1					
8- 7	E95042 00004	排気ガス危険 銘板 (国内向のみ) E90420000 Decal ; (For Japan)	1				3682243~	
	B95042 00004	排気ガス警告 銘板 (海外向のみ) B90420000 Decal ; Engine exhaust (Except Japan)	1					
8- 8	B95040 00004	高温注意 銘板 (国内向のみ) B90400000 Decal ; (For Japan)	1				3682243~	
	B95040 00304	高温注意 銘板 (海外向のみ) B90400030 Decal ; Hot parts (Except Japan)	1					
8- 9	B95041 00004	ラジエータキャップ注意銘板 (国内向のみ) B90410000 Decal ; (For Japan)	1				3682243~	
	B95041 00104	ラジエータキャップ警告銘板 (海外向のみ) B90410010 Decal ; Engine exhaust (For Except Japan)	1					
8-10	C95042 00004	マフラー注意銘板 (国内向のみ) C90420000 Decal ; (For Japan)	1				3682243~	
	B95111 00204	マフラー注意銘板 (海外向のみ) B91110020 Decal ; (For Except Japan)	1					
3-11	B95070 00704	燃料不足による停止 銘板 B90700070 Decal;Shutdown due to no fuel	1				3689530~	
6- 6	C95412 00103	燃料配管切換要領 銘板 (国内用) C94120010 Decal; (For Japan)	1					

見出番号 Key No.	部品番号 Parts No.	部品名称・備考 Parts Name・Remarks	1台分数 Q'ty				記号 Symbol	実施号機 Serial No.
			All	A	B	C		
4- 3A	C95212 00904	漏電リレー取扱注意 銘板 Decal ; Caution	C92120090	1				3682243~
7- 9A	C95311 00004	積み重ね注意 銘板 Decal ; Caution	C93110000	1				3682243~





見出番号 Key No.	部品番号 Parts No.	部品名称・備考 Parts Name・Remarks	1台分数Q'ty				記号 Symbol	実施号機 Serial No.
			All	A	B	C		
		STDの制御箱組立を変更します。						
1	84818 12502	制御箱 Control Box	1					
2	06018 01194	計器用変流器 CW-40LM Current Transformer, ammeter 1000/5A	3			CT1~3		
3	00171 08020	六角ボルト Hex. Head Bolt	6					
4	84818 33013	電装品取付板 Set Plate, electric parts	1					
5	00171 08020	六角ボルト Hex. Head Bolt	8					
6	06018 20658	自動電圧調整器 NTA-5E-2T Automatic Voltage Regulator	1			AVR		
7	00271 05016	小ネジ Machine Screw	4					
8	06018 23893	コントロールユニット RC-50 Control Unit	1					
9	08450 30704	ブラケット Bracket	1					
10	00171 06016	六角ボルト Hex. Head Bolt	4					
11	00271 05016	小ネジ Machine Screw	6					
12	06018 20892	過電流継電器 TH-N20HZKP Over Current Relay	1			OC		
13	00271 04016	小ネジ Machine Screw	2					
14	06018 23240	整流器 DE 4503 Rectifier	1			Re1		
15	00210 05025	小ネジ Machine Screw	1					
	00400 05000	バネ座金 Spring Washer	1					
	00412 05000	平座金 Plain Washer	1					
16	06018 04503	同期投入負荷平衡装置 NTR15/25-65/91 Synchronizing Detector -15A-3	1			25/65		
16-1		補助変流器 Aux. Current Transformer	(1)			CTX		
17	00271 05016	小ネジ Machine Screw	4					
18	00210 05070	小ネジ Machine Screw	2					
	00400 05000	バネ座金 Spring Washer	2					
	00412 05000	平座金 Plain Washer	2					

見出番号 Key No.	部品番号 Parts No.	部品名称・備考 Parts Name・Remarks	1台分数Q'ty				記号 Symbol	実施号機 Serial No.
			All	A	B	C		
19	06018 23740	逆電力継電器 Reverse Power Relay	SRW-H-63I-3φ	1				91R
20	00271 04012	小ネジ Machine Screw		4				
21	06018 01343	計器用変圧器 Potential Transformer	PDI-1 220,440/110V 15VA	2				PT _{1,2}
22	06018 01324	計器用変圧器 Potential Transformer	PDI-1 127/110V 15VA	1				PT ₃
23	00271 05016	小ネジ Machine Screw		12				
24	06018 23736	リレー Relay	MY4 AC100V	2				84X,Y
	06018 23146	ソケット Socket	PYF14A	2				
	06018 24400	保持金具 Holder	PYC-A1	2				
25	06018 23759	リレー Relay	MY4 DC24V	6				
	06018 23146	ソケット Socket	PYF14A	6				
	06018 24400	保持金具 Holder	PYC-A1	6				
26	06018 23732	リレー Relay	LY2 DC24V	2				25 520
	06018 23109	ソケット Socket	PTF08A	2				
	06018 24400	保持金具 Holder	PYC-A1	2				
27	00271 04016	小ネジ Machine Screw		24				
28	06018 02133	ヒューズ(左側) Fuse (Left side)	5A	1				F10
	06018 02164	ヒューズ(右側) Fuse (Right side)	30A	1				F11
	06018 02211	ヒューズホルダ Holder, fuse	F-7111 2P	1				
29	00210 04020	小ネジ Machine Screw		2				
	00400 04000	バネ座金 Spring Washer		2				
	00412 04000	平座金 Plain Washer		2				
30	06018 23757	リレー Relay	MY2 DC24V	2				49WX 63QX
	06018 23143	ソケット Socket	PYF08A	2				
	06018 24400	保持金具 Holder	PYC-A1	2				

見出番号 Key No.	部品番号 Parts No.	部品名称・備考 Parts Name・Remarks	1台分数Q'ty				記号 Symbol	実施号機 Serial No.
			All	A	B	C		
31	06018 20995	リレー Relay	JA1c-TM DC24V AR6612	2				15HH 15L
32	00271 04010	小ネジ Machine Screw		4				
33	06022 01246	リレー Relay	KOMATSU 175-07-33520	1				
34	00171 05016	六角ボルト Hex. Head Bolt		2				
35	06022 01911	バッテリー センサ ユニット Unit, battery sensor	C7038A-00-00	1				
36	00171 06020	六角ボルト Hex. Head Bolt		1				
37	06018 02181	ヒューズ Fuse	FCF2-3 3A	6				F1~6
	06018 02255	ヒューズホルダ Holder, fuse	PF-34	6				
38	00271 05020	小ネジ Machine Screw		6				
39	06018 15062	連結端子台 Terminal Board	KT-20 6P	1				
40	06018 15462	連結端子台 Terminal Board	TK-152 15P	2				
41	00271 04020	小ネジ Machine Screw		6				
42	06018 20119	コンデンサ Condenser	45FAEN 205UJ(E) 450VAC 2.0μF	1				C
43	00271 04016	小ネジ Machine Screw		1				
44	06022 00446	エマージェンシ リレー Emergency Relay	KOMATSU 600-815-1252	1				
45	00171 06016	六角ボルト Hex. Head Bolt		4				
46	06018 07391	遮断器 Circuit Breaker	XS1600NE 1400A	1				CB
47	79718 16104	遮断器ブラケット Bracket, circuit Breaker		1				
48	79718 16304	遮断器ブラケット Bracket, circuit Breaker		1				
49	00171 08020	六角ボルト Hex. Head Bolt		4				
50	00210 08045	小ネジ Machine Screw		4				
	00300 08000	六角ナット Hex. Nut		4				
	00400 08000	バネ座金 Spring Washer		4				
	00412 08000	平座金 Plain Washer		4				

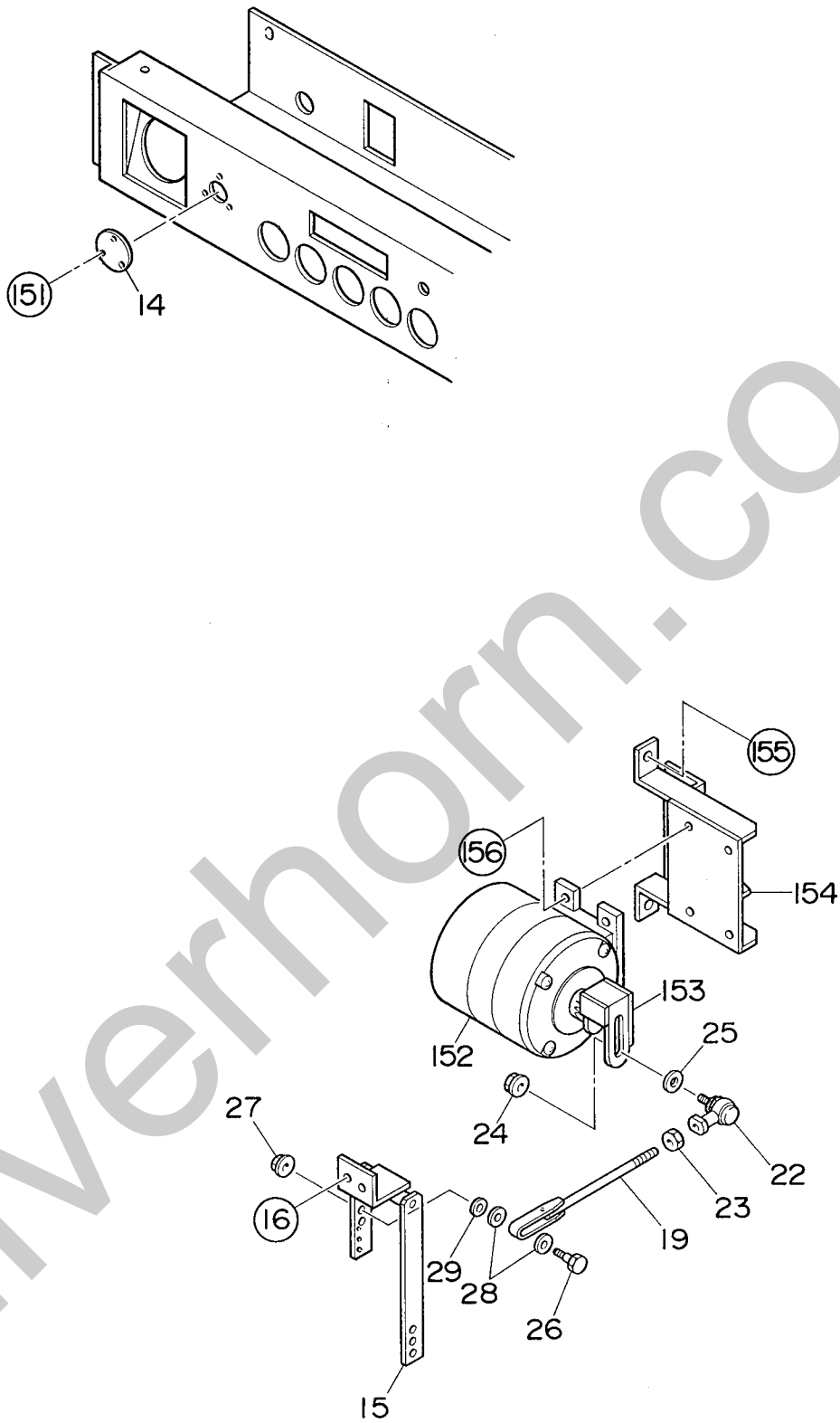
見出番号 Key No.	部品番号 Parts No.	部品名称・備考 Parts Name・Remarks	1台分数Q'ty				記号 Symbol	実施号機 Serial No.
			All	A	B	C		
51	06018 30710	先発機-投入機 切換スイッチ S-301T Switch, auto speed control	1				SW ₆	
52	08018 50004	抵抗ユニット RS-3BK 50kΩ×2 Resistor Unit	1				R1,2	
53	00300 06000	六角ナット Hex. Nut	1					
54	00271 05020	小ネジ Machine Screw	1					
55	06018 30747	電圧切換スイッチ S-42 Change-Over Switch, voltage	1				SW ₃	
56	74318 61113	電圧切換板 Change-Over Board, voltage	1					
57	74318 52104	切換端子 Change Terminal	10					
58	00171 08035	六角ボルト Hex. Head Bolt	20					
59	79718 52504	端子板 Terminal Plate	7					
60	74318 53104	切換板 Change Plate	6					
61	08018 32504	六角ボルト Hex. Head Bolt	17					
62	00400 20000	バネ座金 Spring Washer	20					
63	00414 20000	平座金 Plain Washer	20					
64	00101 10040	六角ボルト Hex. Head Bolt	4					
	00300 10000	六角ナット Hex. Nut	4					
	00400 10000	バネ座金 Spring Washer	4					
	00412 10000	平座金 Plain Washer	4					
65	84718 22503	制御板 Control Panel	1					
66	C42240 00303	制御板 Control Panel	1					
67	06050 11211	ピン B-99-2 Pin	4					
68	06018 00480	周波数計 PAK-100 220V 45~65Hz Frequency Meter	1				F	
69	06018 00780	交流電流計 PSK-100 0~1000A AC Ammeter 0~2000A	1				A	
70	06018 01040	電流計切換スイッチ SL-2 AS Change-Over Switch, ammeter	1				AS	
71	06018 00252	交流電圧計 PCK-100 0~600V AC Voltmeter	1				V	

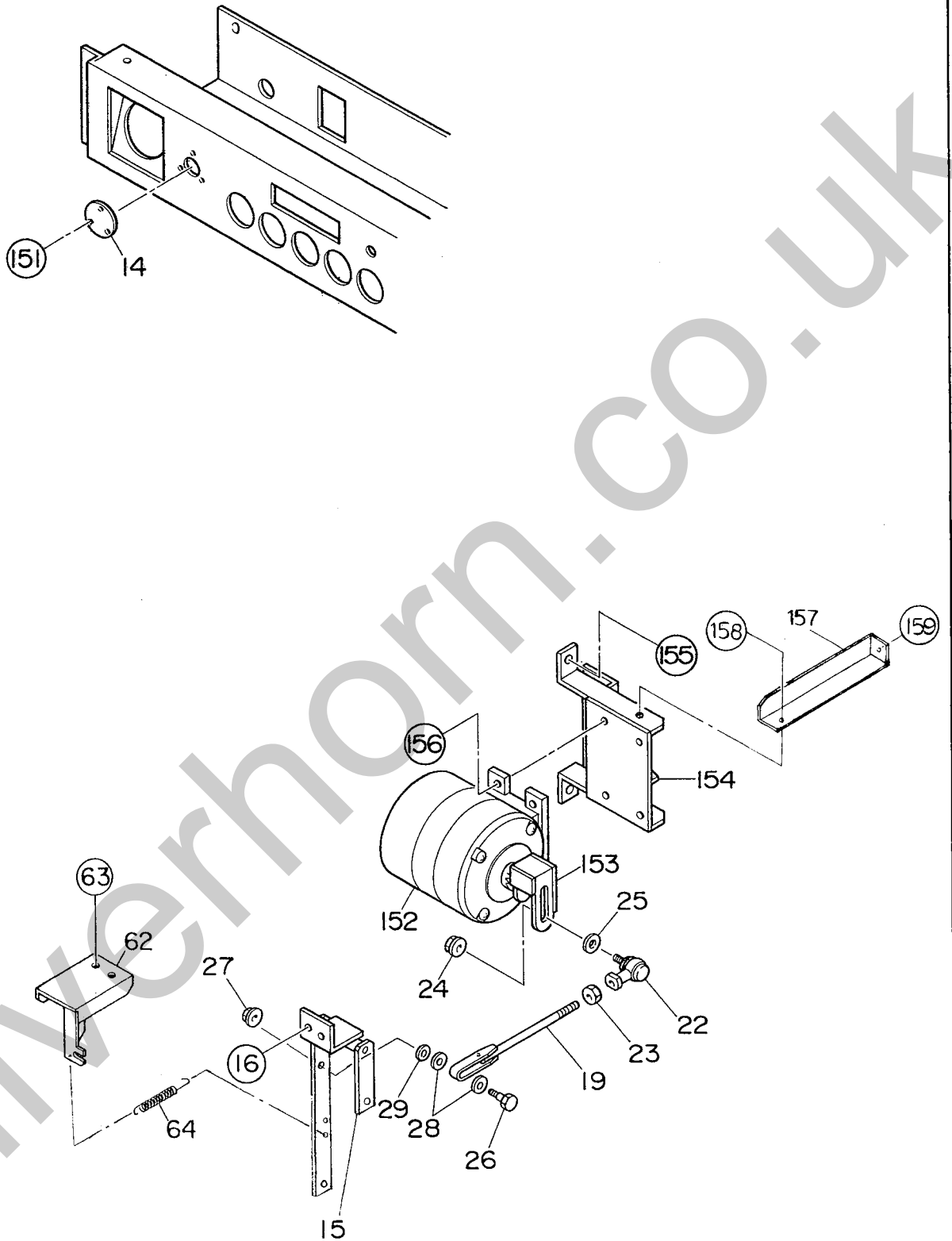
見出番号 Key No.	部品番号 Parts No.	部品名称・備考 Parts Name・Remarks	1台分数Q'ty				記号 Symbol	実施号機 Serial No.
			All	A	B	C		
72	06018 01041	電圧計切換スイッチ SL-2 VS Change-Over Switch, voltmeter	1				VS	
73	06018 00528	交流電力計 PWTk-100 AC Wattmeter -50~0~500kW	1				KW	~3699617 →p. 14-9
73-1	06018 04010	電力計用変換器 WT-64M Transducer, wattmeter	1				WT	~3699617 →p. 14-9
74	00271 04012	小ネジ Machine Screw	4					
75	06018 10072	電源表示灯 LP-132DC 220V Pilot Lamp	1				PL1	
	06018 10261	電球 CT-13W Bulb	(1)					
76	06018 40073	可変抵抗器(電圧調整器) RA20A2SE102BJ Rheostat (Voltage Regulator) 2W 1kΩ	1				VR	
77	06018 40121	ツマミ 25N Knob	1					
78	06018 22441	漏電リレー TZS-15D 30mA Earth Leakage Relay	1				22	
78-1	06018 02810	零相変流器 TZS-15 Zero-phase-sequence Current Transformer	1				ZCT	
79	08403 03303	漏電リレー ブラケット Bracket, earth leakage relay	1					
80	00210 04020	小ネジ Machine Screw	2					
	00400 04000	バネ座金 Spring Washer	2					
	00412 04000	平座金 Plain Washer	2					
81	00271 04010	小ネジ Machine Screw	2					
82	00271 04012	小ネジ Machine Screw	4					
83	06018 10072	同期検定灯 LP-132DC 220V Synchronizing Lamp	2				PL2,3	
	06018 10261	電球 CT-13W Bulb	(2)					
84	06018 30681	単独-並列 切換スイッチ AH30-P2B22 Change-Over Switch, single/par.	1				SW2	
85	06018 10161	パネル ライト V 325070 Panel Light	1				IL	
	06018 10214	電球 Bulb	(1)					
86	02070 04000	六角ナット Hex. Nut	2					
87	06018 30710	パネル ライト スイッチ S-301T Switch, panel light	1				SW1	
88	06018 10466	自動並列投入動作表示灯 APN133-O Auto Synchronizing Lamp	1				PL4	

見出番号 Key No.	部品番号 Parts No.	部品名称・備考 Parts Name・Remarks	1台分数Q'ty				記号 Symbol	実施号機 Serial No.
			All	A	B	C		
	06018 10235	電球 Bulb	LS-3	(1)				
89	06018 31225	自動並列 リセット ボタン Auto Synchronizing Reset Switch	AH30-FG01	1			PB4	
90	06018 31224	自動並列 投入 ボタン Auto Synchronizing Switch	AH30-FB10	1			PB3	
91	06018 30780	調速レバー Throttle Lever	ARNS1-2020	1			SW5	
92	06018 30710	周波数 切換スイッチ Change-Over Switch, frequency	S-301T	1			SW4	
93	06018 10476	遮断器 OFF 表示灯 OFF Lamp, circuit breaker	APN133-G	1			PL6	
	06018 10235	電球 Bulb	LS-3	(1)				
94	06018 10467	遮断器 ON 表示灯 ON Lamp, circuit breaker	APN133-R	1			PL5	
	06018 10235	電球 Bulb	LS-3	(1)				
95	06018 30498	遮断器ひきはずし ボタン Circuit Breaker Reset Switch	AH30-FR10	1			PB2	
96	06018 31224	遮断器投入 ボタン Circuit Breaker Switch	AH30-FB10	1			PB1	
97	74318 22104	カバー Cover		2				
98	00271 03012	小ネジ Machine Screw		8				
	00300 03000	六角ナット Hex. Nut		8				
99	C92211 00004	止めネジ Set Screw		4				
	00400 08000	バネ座金 Spring Washer		4				
	00412 08000	平座金 Plain Washer		4				
100	38718 24004	制御板ストッパ Stopper, control panel		2				
101	00412 06000	平座金 Plain Washer		2				
102	06050 10502	スナップピン Snap Pin	SSP-6	2				
103	06022 01245	APSユニット APS Unit	KOMATSU 600-815-3600	1				
104	00100 10040	六角ボルト Hex. Head Bolt		4				
	00400 10000	バネ座金 Spring Washer		4				
	00412 10000	平座金 Plain Washer		4				

見出番号 Key No.	部品番号 Parts No.	部品名称・備考 Parts Name . Remarks	1台分数Q'ty				記号 Symbol	実施号機 Serial No.
			All	A	B	C		
105	84818 14503	制御箱カバー Cover, control box	1					
106	00171 08020	六角ボルト Hex. Head Bolt	10					
107	84818 12104	制御箱側面板 Side Panel, control box	1					
108	79718 12104	制御箱側面板 Side Panel, control box	1					
109	00171 08020	六角ボルト Hex. Head Bolt	12					
110	84818 25104	制御箱后面板 Panel, control box	1					
111	84818 25304	制御箱后面板 Panel, control box	1					
112	00171 08020	六角ボルト Hex. Head Bolt	15					
113	00171 10030	六角ボルト Hex. Head Bolt	5					
	02070 10000	六角ナット Hex. Nut	5					
114	00171 08020	六角ボルト Hex. Head Bolt	3					
115	08018 30904	六角ボルト Hex. Head Bolt	3					
116	00802 00007	止め輪 Plain Washer	4					
117	06018 26022	リレー Relay	1				1339149~	
118	00271 03010	小ネジ Machine Screw	2				1339149~	

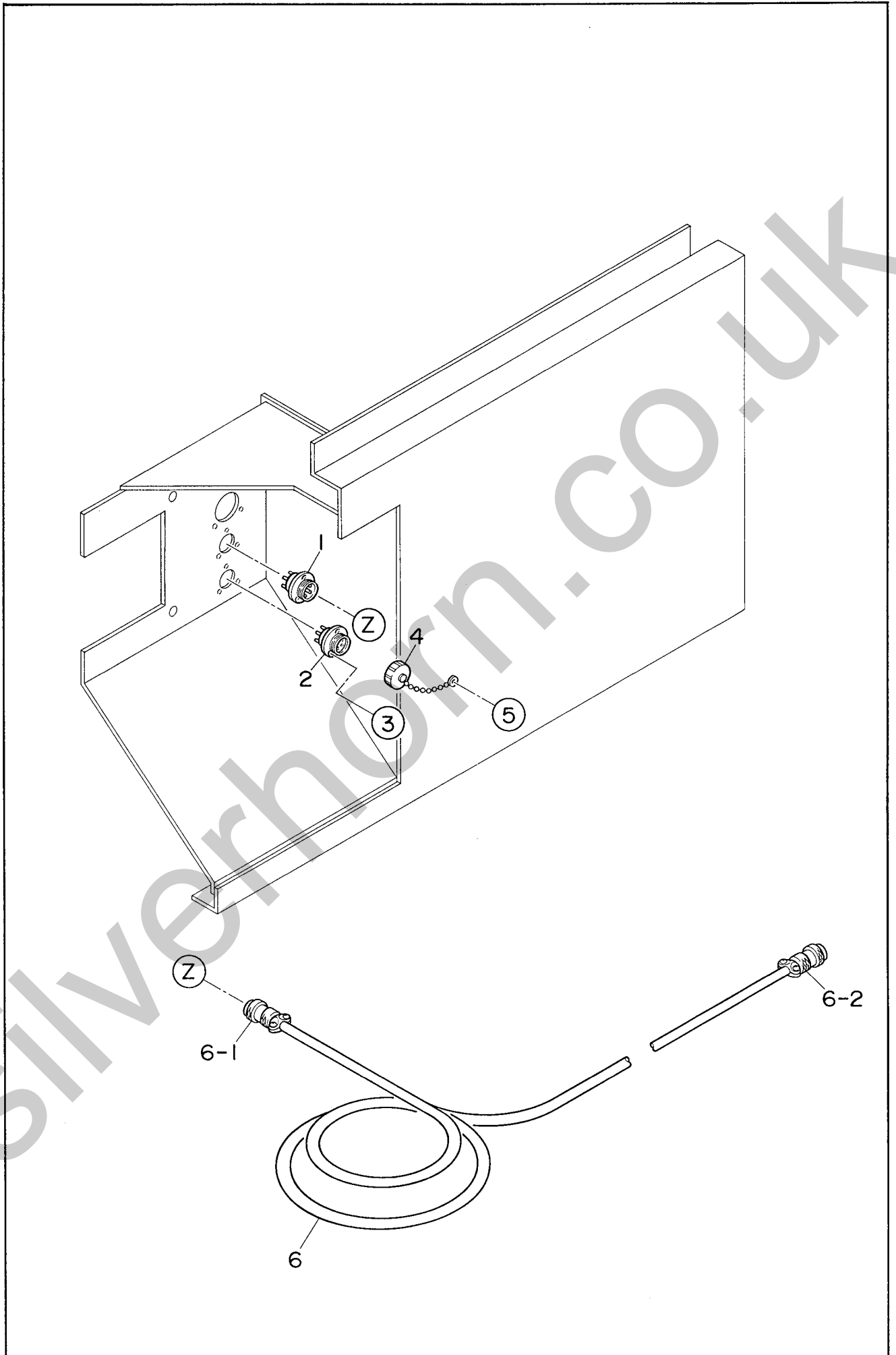
見出番号 Key No.	部品番号 Parts No.	部品名称 Parts Name	備考 Remarks	1台分数量Q'ty				記号 Symbol	実施号機 Serial No.
				All	A	B	C		
73A	06018 08702	交流電力計 AC Wattmeter	PXK-100C -50 ~ 500kW	1				KW	3699618 ~
73- 1A	06018 08504	電力計用変換器 Transducer, wattmeter	WT2-83S34	1				WT	3699618 ~



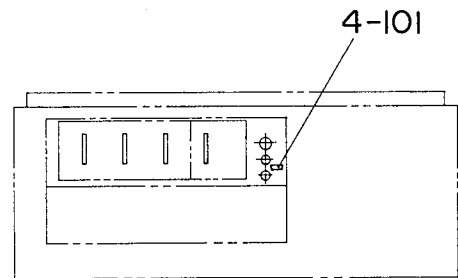
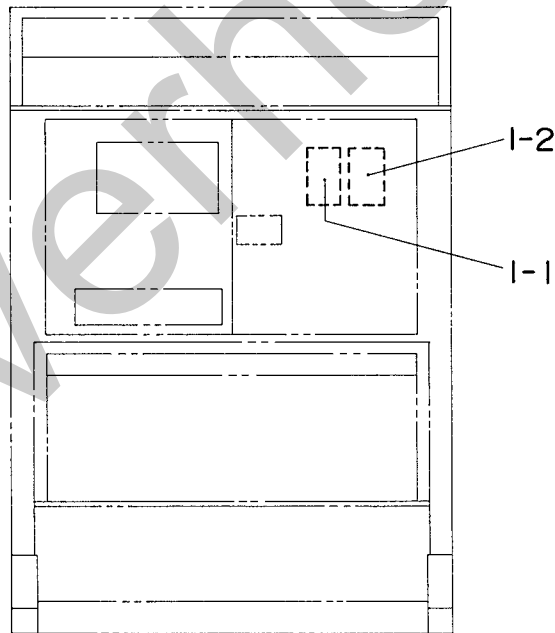
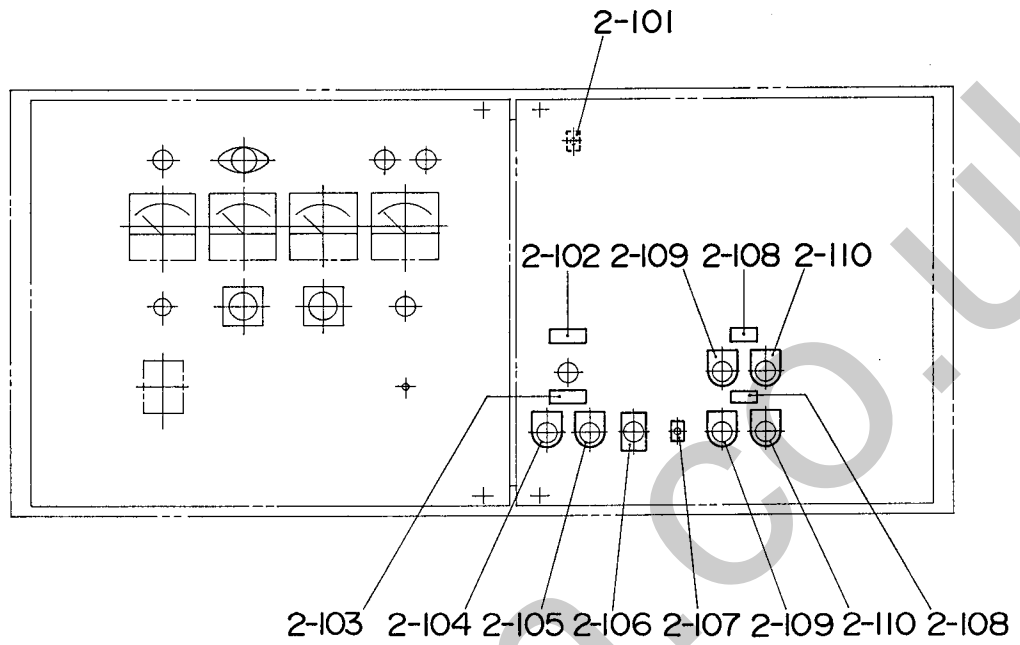


見出番号 Key No.	部品番号 Parts No.	部品名称・備考 Parts Name・Remarks	1台分数Q'ty				記号 Symbol	実施号機 Serial No.
			All	A	B	C		
		STDのエンジン操作盤組立に変更、追加します。 部品番号が記載していない部品はSTDと共通です。 STDのエンジン操作盤組立を参照願います。						
14	08418 06004	カバー Cover	1					
15		ガバナ ロッド リンク Link, governor rod	1				~3706914 →p. 15-4	
16		六角ボルト Hex. Head Bolt	2					
		六角ナット Hex. Nut	2					
19	83621 52204	ガバナ ロッド Governor Rod	1					
22	06021 80105	ボール ジョイント Ball Joint	1				LHSA8 DE38A	
23	00300 08000	六角ナット Hex. Nut	1					
24	02070 08000	六角ナット Hex. Nut	1					
25	00412 08000	平座金 Plain Washer	1					
26		ピン ボルト Pin Bolt	1					
27		六角ナット Hex. Nut	1					
28		平座金 Plain Washer	2					
29		平座金 Plain Washer	1					
151	00271 04010	小ネジ Machine Screw	3					
152	06021 50002	ガバナ モータ Governor Motor	1				MC-1 DC24V	
153	39721 32004	ガバナ モータ レバー Lever, governor motor	1					
154	C43587 00004	ガバナ モータ 取付板 Bracket, governor motor	1					
155	00171 10030	六角ボルト Hex. Head Bolt	5					
	02070 10000	六角ナット Hex. Nut	5					

見出番号 Key No.	部品番号 Parts No.	部品名称 Parts Name	備考 Remarks	1台分数量Q'ty				記号 Symbol	実施号機 Serial No.
				All	A	B	C		
156	00171 06030	六角ボルト Hex. Head Bolt		4					
	02070 06000	六角ナット Hex. Nut		4					
62	C 43552 00104	ブラケット Bracket		1				3706915 ~	
63		六角ボルト Hex. Head Bolt		2				3706915 ~	
64		スプリング Spring		1				3706915 ~	
157	C 43587 00104	ブラケット Bracket		1				3706915 ~	
158	00171 08020	六角ボルト Hex. Head Bolt		1				3706915 ~	
	02070 08000	六角ナット Hex. Nut		1				3706915 ~	
159	00171 08020	六角ボルト Hex. Head Bolt		1				3706915 ~	



見出番号 Key No.	部品番号 Parts No.	部品名称・備考 Parts Name . Remarks	1台分数Q'ty				記号 Symbol	実施号機 Serial No.
			All	A	B	C		
		STDのエンジン操作盤組立に変更、追加します。 なお、STDのエンジン操作盤組立のKey No.78は削除 します。						
1	06018 11259	並列運転入力コンセント NCS - 254 - RM Receptacle, synchronizing input	1				MCN1	
2	06018 11248	並列運転出力コンセント NCS - 254 - RF Receptacle, synchronizing output	1				MCN2	
3	00251 03010	小ネジ Machine Screw	6					
4	06018 11406	コンセント用キャップ NCS - 25 - Rca Cap, receptacle	2					
5	00250 03010	小ネジ Machine Screw	2					
	00423 03000	バネ座金 Spring Washer	2					
	00424 03000	平座金 Plain Washer	2					
6	75218 64104	並列運転用ケーブル Synchronizing Cable	1					
6-1	06018 11346	プラグ NCS - 254 - PF Plug	(1)					
6-2	06018 11331	プラグ NCS - 254 - PM Plug	(1)					



見出番号 Key No.	部品番号 Parts No.	部品名称・備考 Parts Name・Remarks	1台分数Q'ty				記号 Symbol	実施号機 Serial No.
			All	A	B	C		
		STDの銘板組立に変更、追加します。 なお、STDの銘板組立のKey No.2-2と3-2は削除 します。						
1-1	C45510 00404	取扱要領 銘板 S-4425 Decal ; Handling Procedures	1					
1-2	82206 15503	自動並列運転要領 銘板 S-4426 Decal	1					
		制御箱関係 Control Box Group						
2-101	08406 33104	先発機-投入機 銘板 S-3444 Decal	1					
2-102	08006 63804	自動並列投入動作表示灯 銘板 S-2229 Decal ; Auto Synchronizing Lamp	1					
2-103	08006 63904	自動並列投入スイッチ 銘板 S-2231 Decal ; Auto Synchronizing Switch	1					
2-104	08005 62004	リセット 銘板 N-3803 Plate ; Reset	1					
2-105	08005 63004	投入 銘板 N-3804 Plate ; Auto Synchronizing	1					
2-106	08005 88004	調速レバー 銘板 N-3808 Decal ; Throttle Lever	1					
2-107	08005 28204	50Hz-60Hz 銘板 N-2290 Plate ; 50Hz-60Hz	1					
2-108	08006 63004	遮断器 銘板 S-849A Decal ; Circuit Breaker	2					
2-109	08005 64004	OFF 銘板 N-3805 Plate ; OFF	2					
2-110	08005 65004	ON 銘板 N-3806 Plate ; ON	2					
		出力端子関係 Output Terminal Group						
4-101	08406 35304	並列運転用コンセント 銘板 S-3526 Decal ; Receptacle for Parallel Operation	1					